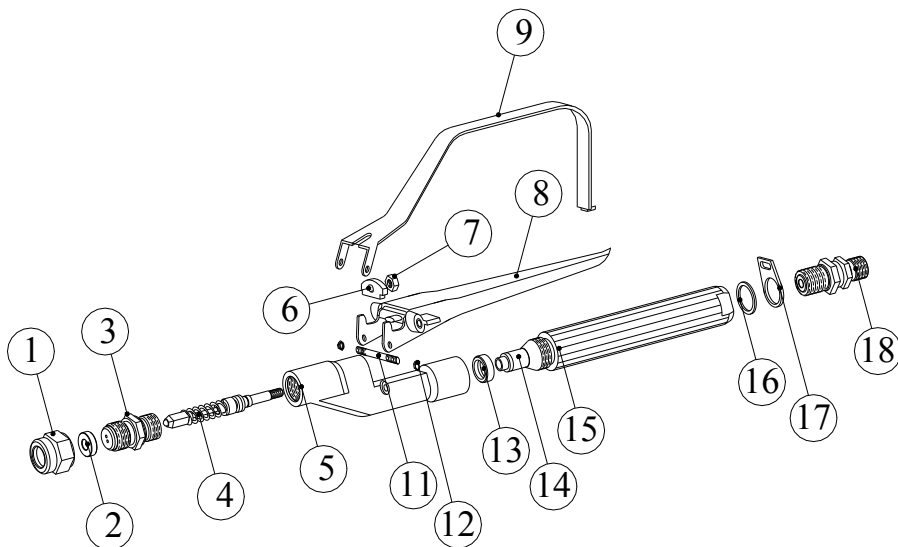


J.700 N

Nº	REF.	DESCRIPCION	C
1	J.200.09	Tuerca	1
2	J.200.10	Junta	1
3	J.710.00	Difusor	1
4	J.720.00	Aguja	1
5	J.700.01 N	Cuerpo	1
6	J.700.03	Tirador	1
7	CTU.103	Tuerca	1
8	J.740.00	Gatillo	1
9	J.700.08	Protector gatillo	1
11	J.700.10	Eje gatillo	1
12	CTU.102	Tuerca	2
13	J.200.08	Asiento	1
14	J.260.01	Filtro	1
15	J.700.02 N	Mango	1
16	CJT.153	Junta	1
17	J.700.04	Posicionador	1
18	J.240.00	Racor giratorio	1



MAXIMA PRESION DE TRABAJO250 bar.
 ENTRADA DE PRODUCTO1/4 Gas.
 ROSCA PARA LA TUERCA DE LA BOQUILLA O CABEZAL PROTECTOR 11/16
 POSIBILIDAD DE PONER ALARGADERAS TIPO J.271 ó J.272
 PARTES HUMEDAS, ACERO INOXIDABLE, ALUMINIO , POLIAMIDA, LATON, CARBURO DE TUNGSTENO Y TEFLON.
 PESO0,480 Kg.
 LONGITUD0,250m.

