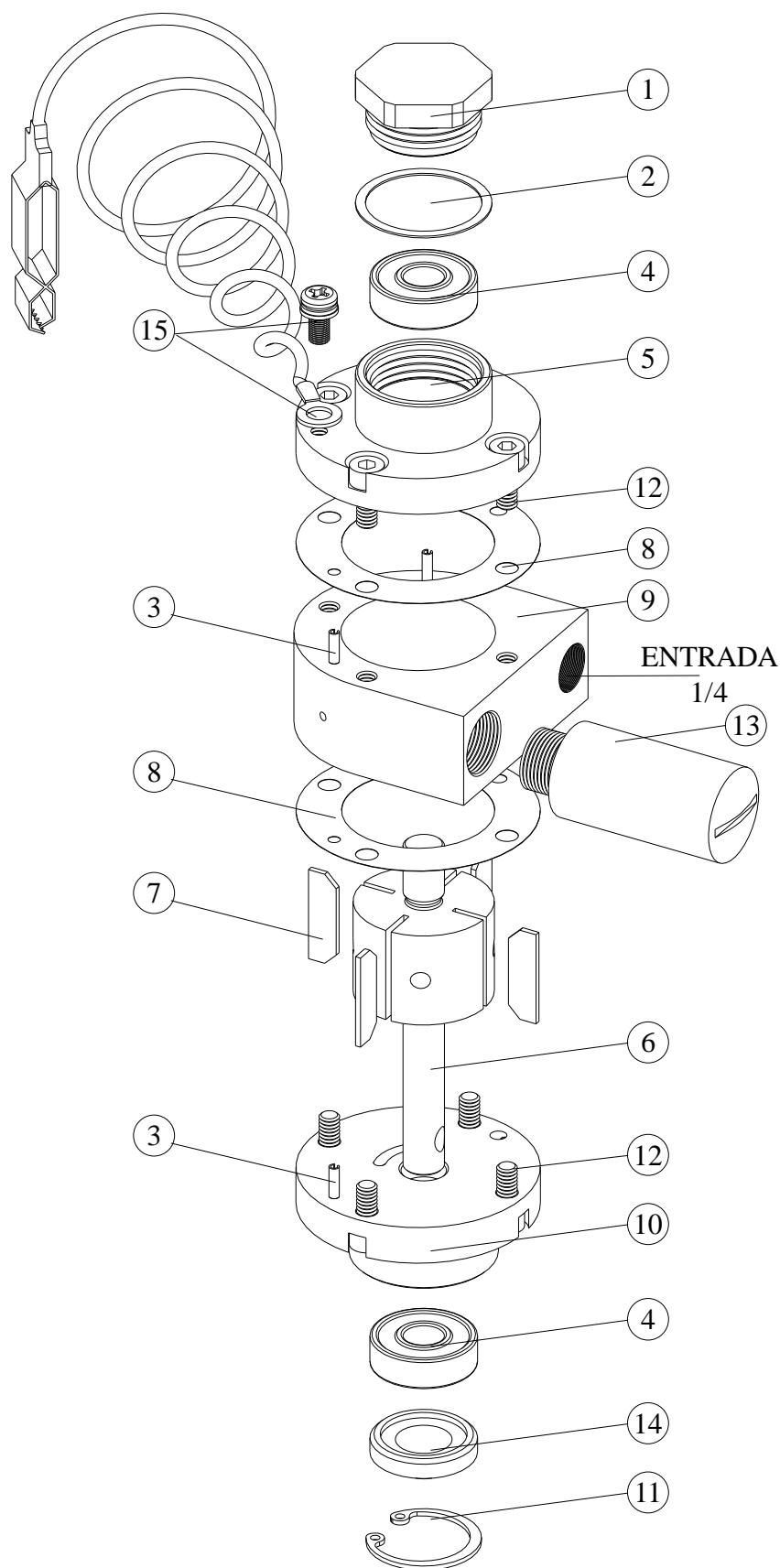


11.100.00



Nº	REF.	DESCRIPCION	C
1	11.100.07	TAPON	1
2	11.100.08	JUNTA	1
3	CPA.301	PASADOR	4
4	CB1.021	RODAMIENTO	2
5	11.100.02	TAPA	1
6	11.100.04	EJE	1
7	11.100.05	PALETA	4
8	11.100.06	JUNTA	2
9	11.100.01	CUERPO	1
10	11.100.03	TAPA	1
11	CAR.156	ANILLO SEEGER	1
12	CTB.035	TORNILLO	8
13	CG.1013	SILENCIADOR	1
14	11.100.09	RETEN	1
15	TIE.AG	TIERRA	1