



**WR-320**



**WR-320CS MIX**



**WR-320CS**

**DECLARACION DE CONFORMIDAD “CE”  
“EC” DECLARATION OF CONFORMITY**

**MODELO / MODEL WR - 320**

Este producto cumple con la siguiente directiva de la Comunidad Europea.

This Product complies with the following European Community Directive.

Directiva 2014/34/EU Atex sobre máquinas. (Ex II 2G c T6 X)

Machinery Directive 2014/34/EU Atex Directive. (Ex II 2G c T6 X)

APROBADO POR /

APPROVED BY

AITOR ORTIZ

FECHA / DATE

MBP, S.L. figura inscrita en el Registro Industrial del País Vasco con el N° 01/8030 y cumple los requisitos para el desarrollo de su actividad comercial.

MBP, S.L. is registered in the Industrial Register of the Basque Country with the N° 01/8030.

## **INDICE**

---

Normas de seguridad .....	Pág. 2
Mantenimiento .....	Pág. 4
Partes del equipo .....	Pág. 5
Puesta en marcha .....	Pág.11
Parada y limpieza .....	Pág.12

**¡¡ATENCIÓN!!** Estos equipos deben ser utilizados y atendidos exclusivamente por personal que haya leído y entendido perfectamente las normas que se detallan en este libro de instrucciones. Estas máquinas son de una alta eficacia y es importante sacar el máximo rendimiento de ellas.

## **MAQUINAS DE ALTA PRESION**

Estos equipos son capaces de alcanzar altas presiones por lo que es necesario leer atentamente las instrucciones antes de ponerlos en marcha así como al prestarles cualquier tipo de mantenimiento.

**Nunca** apuntar con la pistola a partes del cuerpo, puesto que puede producir lesiones y heridas.

**No usar** los equipos para aquellas operaciones para las que no han sido diseñados.

**Verificar** con regularidad los componentes de los equipos como manguera, boquilla, pistola y grupo de bombeo reemplazando los elementos deteriorados.

**Cuidar** de que sobre la manguera no caigan elementos pesados ni punzantes, ya que hay riesgo de que reviente. Si fuera así, no trate de eliminar la fuga con la mano. Simplemente, pare el equipo cortando el suministro de aire.

**En los repuestos, utilice siempre piezas originales.**

## **PELIGRO DE INCENDIO**

Al utilizar los equipos, el producto que pasa a través de la manguera puede pasar con velocidad, produciendo corriente estática. Si se sintiera la menor descarga, **PARAR INMEDIATAMENTE** y seguir las siguientes instrucciones para la puesta a tierra.

## **PUESTA A TIERRA DEL SISTEMA**

Antes de que la máquina se ponga en funcionamiento asegurarse que está conectado a tierra el equipo.

- 1.- Grupo de bombeo: conectado a tierra a través del cable suministrado con el equipo (4 mm<sup>2</sup> de sección y una pinza). Ver punto de conexión en pág. 7.
- 2.- La pistola queda conectada a tierra al estar unida a través de la manguera al grupo de bombeo. Hay que considerar que la manguera debe disponer del conductor adecuado. Si tiene duda use mangueras originales.

- 3.- Las piezas a pintar, también deben estar conectadas a tierra a través del sistema cable-pinza.
- 4.- Todos los objetos del entorno igualmente deben estar conectados a tierra ya que de no hacerlo puede existir riesgo de salto de chispa.
- 5.- El compresor suministrador de aire al equipo y siguiendo las instrucciones del fabricante debe ser conectado a tierra.
- 6.- El soporte donde se sustentan las piezas que van a ser pintadas o barnizadas, igualmente debe estar conectado a tierra. En el caso de que las piezas se coloquen sobre el suelo no hacerlo sobre catones o elementos aislantes que puedan interrumpir la circulación de la electricidad.
- 7.- El depósito del disolvente, así como el del material donde absorbe la máquina deben ser homologados y puestos a tierra.

## **MODO DE ELIMINAR LA PRESION DE LOS EQUIPOS**

- A) Cerrar el paso de aire actuando sobre el mando del regulador de entrada de aire de bombeo a izquierdas.
- B) Actuar sobre el seguro de la pistola de manera que el gatillo de la misma quede bloqueado, desmontar la boquilla de la pistola, desbloquear el gatillo y apretarlo apuntando sobre un cubo debidamente conectado a tierra. La bomba actuará una o dos veces desalojando la presión de todo el conducto.
- C) Desconectar el enchufe rápido de entrada de aire del regulador de aire y abrir la válvula. La presión residual escapara del motor de aire.

**NOTA:** Al eliminar la presión del equipo según el punto “B” es necesario que la pistola toque físicamente el cubo donde se vierte el producto.

## **MANIPULACION Y MANTENIMIENTO DE LOS EQUIPOS**

Desde el momento de inicio hasta la finalización de estas operaciones es totalmente imprescindible que la máquina esté desconectada de la fuente de aire a presión así como totalmente eliminada la presión del interior.

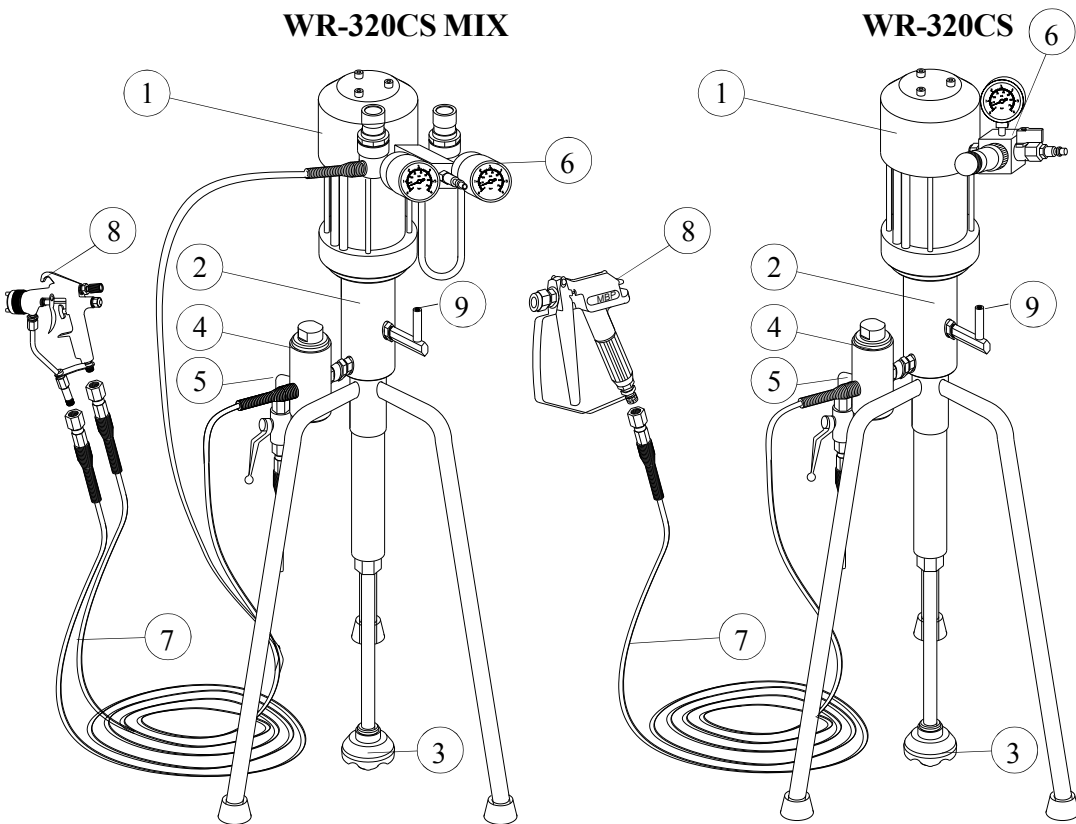
**NOTA:** En caso de inyección de material (pintura, disolvente, barniz, etc.) en el cuerpo, avise a un médico y adviértale del producto usado. No trate la herida con despreocupación.

## Soluciones para los casos de funcionamiento deficiente del equipo. (Recordamos la lectura de las NORMAS DE SEGURIDAD)

AVERIA	CAUSA PROBABLE	SOLUCION
El grupo de bombeo no arranca.	1.- Falta de aire o mala conexión.	Dar paso de aire.
	2.- El aire llega con muy poca presión.	Elevar presión de la línea.
	3.- Línea de aire obstruida	Limpiar o reemplazar.
	4.- Boquilla de producto obstruida.	Soltar boquilla y limpiar.
	5.- El aire escapa constantemente por el motor.	Soltar y limpiar puede ser necesaria asistencia de un técnico.
El grupo se para y no vuelve a funcionar.	1.- Puede ser alguno de los puntos anteriores sobre todo el 4º	Revisar soluciones anteriores.
	2.- El filtro de la salida de la bomba o de la pistola están totalmente obstruidos.	Limpiar o reemplazar.
El equipo funciona pero aporta poco caudal en ambos recorridos o en alguno de ellos.	1.- Filtro salida de pistola saturado.	Limpiar o reemplazar
	2.- Prensajuntas muy flojo.	Reemplazar
	3.- Sistema de absorción obstruido o material de pulverización agotado.	Limpiar absorción o reponer material.
	4.- Boquilla desgastada o muy grande.	Reemplazar.
	5.- Producto muy viscoso	Rebajar el producto o colocar pulmón salida bomba si no lleva.
	6.- Empaquetaduras desgastadas.	Reemplazar.
	7.- Válvulas desgastadas o con impurezas que no permiten cerrar.	Reemplazar o limpiar.
	8.- Ver supuestos de la primera y segunda parte.	Revisar.
El grupo de bombeo trabaja sin apretar el gatillo de la pistola.	1.- Las empaquetaduras y o los asientos de las válvulas están desgastados.	Reemplazar.
	2.- Las válvulas no cierran por estar con impurezas sólidas.	Soltar limpiar y filtrar material.
	3.- La máquina no está bien cebada o se ha acabado el material.	Soltar boquilla y hacer recircular. O reponer material.
	4.- Por las conexiones de la aspiración la bomba absorbe aire.	Reapretar.

## WR-320CS MIX

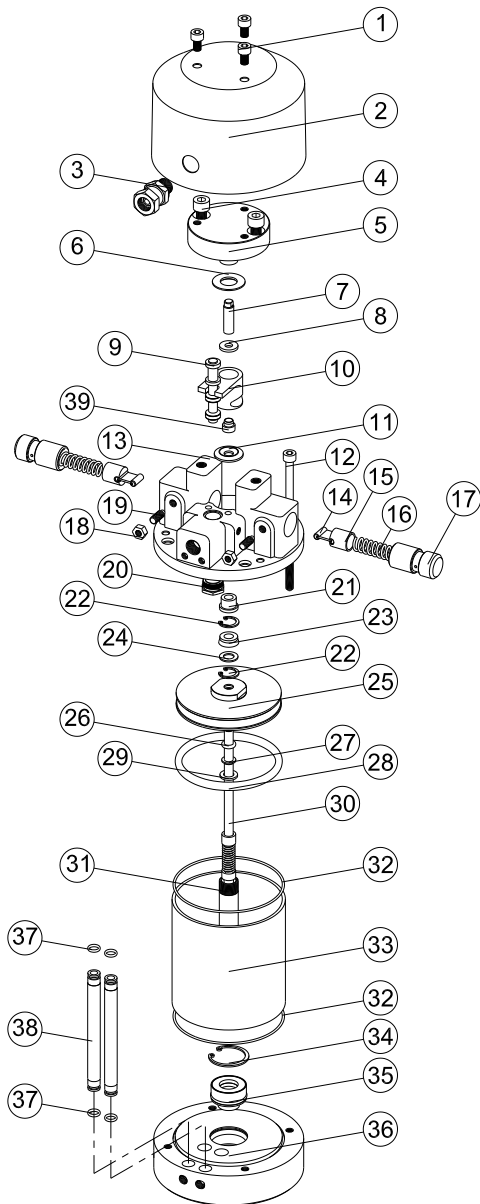
## WR-320CS



		WR-320CS	WR-320CS MIX
1	MOTOR	080.100.00	080.100.00
2	BASE	080.200.00	080.200.00
3	ABSORCION	080.500.00	080.500.00
4	PULMON	080.300.00	080.300.00
5	PURGA	G.110.00	G.110.00
6	GRUPO DE AIRE	F.102.00	F.601.00
7	MANGUERA	10.40.05	20.40.05
8	PISTOLA	J.200	J.1.000
9	CONDUCTO ACEITE	080.210.00	080.210.00

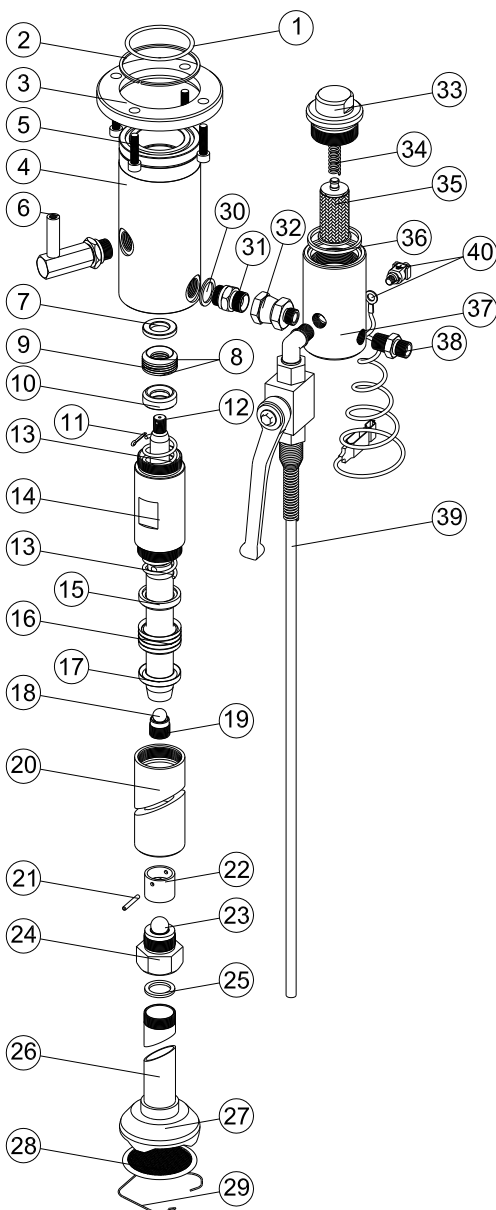
**MOTOR NEUMATICO 080.100.00**

Nº	REF.	DESCRIPCION	C
1	CTB.002	TORNILLO	3
2	080.100.01	CARENADO	1
3	CNA.116	RACOR LOCO	1
4	CTB.012	TORNILLO	2
5	080.120.00	TAPA	1
6	080.100.05	AMORTIGUADOR	1
7	080.170.05	TERMINAL GUIA	1
8	080.100.08	ARANDELA	1
*9	080.150.00	DISTRIBUIDOR	1
10	080.100.07	LLEVADOR	1
11	080.100.04	AMORTIGUADOR	1
12	CTB.030	TORNILLO	4
13	080.110.00	CUERPO MOTOR	1
14	080.140.00	SOPORTE MUELLE	2
15	080.100.09	TOPE MUELLE	2
16	080.100.11	MUELLE	2
17	080.100.10	SOPORTE	2
18	CTU.002	TUERCA	2
19	CTG.009	TORNILLO	2
20	080.130.00	TAPON	1
21	080.100.02	CASQUILLO	1
22	CAR.112	ANILLO SEEGER	2
*23	CAB.005	RETEN	1
24	080.100.03	ASIENTO	1
25	080.170.01	EMBOLO	1
26	CJT.022	JUNTA TORICA	1
27	080.170.02	ASIENTO	1
*28	CJT.023	JUNTA TORICA	1
29	080.170.03	ARANDELA	1
30	080.171.00	EJE	1
31	080.170.04	EJE MOTOR	1
32	CJT.024	JUNTA TORICA	2
33	080.100.13	CILINDRO	1
34	CAR.118	ANILLO SEEGER	1
*35	080.800.00	RETEN BASE	1
36	080.100.12	BASE MOTOR	1
37	CJT.025	JUNTA TORICA	4
38	080.100.14	TUBO	2
39	080.100.06	CASQUILLO	1



\* **KIT.055:** Kit reparación motor.



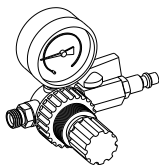


Nº	REF.	DESCRIPCION	C
1	CJT.026	JUNTA TORICA	1
2	CAR.111	RETENCION	1
3	080.200.03	BRIDA	1
4	080.200.01	CUERPO	1
5	CTB.013	TORNILLO	4
6	080.210.00	CODUCTO ACEITE	1
7	080.200.04	ASIENTO HEMBRA	1
*8	B.131.02	EMPAQ. CILINDRO	4
*9	B.930.04	EMPAQ. CILINDRO	1
10	080.200.06	ASIENTO MACHO	1
11	CPA.109	PASADOR ALETAS	1
12	080.200.16	EJE	1
13	080.200.07	MUELLE	2
14	080.200.08	CILINDRO UNION	1
15	080.200.12	ASIENTO MACHO	1
*16	080.200.13	EMPAQ. PISTON	4
17	080.200.15	ASIENTO HEMBRA	1
18	CBO.110	BOLA	1
19	080.230.00	ASIENTO BOLA	1
20	080.200.09	BASE	1
21	080.200.11	PASADOR	1
22	080.200.10	GUIA BOLA	1
23	CBO.111	BOLA	1
24	080.220.00	VALVULA ABSORCION	1
25	080.200.19	JUNTA	1
26	080.200.18	TUBO ASPIRACION	1
27	080.500.01	CUERPO FILTRO	1
28	D.132.00	FILTRO	1
29	D.130.02	MUELLE	1
30	CAR.015	ARANDELA	1
31	080.240.00	ANTIRRETORNO	1
32	080.910.00	RACOR TUERCA LOCA	1
33	080.300.01	TAPA	1
34	080.300.04	MUELLE	1
35	080.310.00	FILTRO	1
36	080.300.02	JUNTA	1
37	080.300.03	CUERPO	1
38	G.100.06	RACOR	1
39	G.110.00	PURGA	1
40	TIE.GR	TIERRA	1

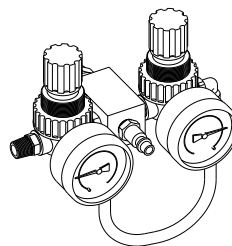
\*KIT 024: Incluye las empaquetaduras del cilindro y del pistón.

NOTA: En reparaciones las piezas 12 y 19 pegar con loctite 542 o similar (dejar secar mínimo 1 hora).

### GRUPOS DE AIRE

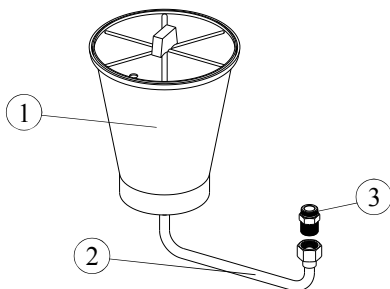


F.102.00  
VA EN Mod.AIRLESS



F.601.00  
VA EN Mod.MIXTO

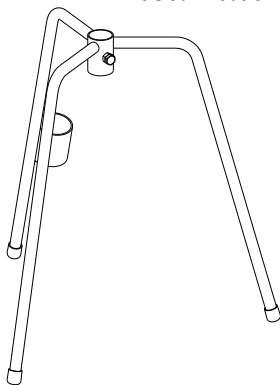
### DEPOSITO DE GRAVEDAD



- 1.- D.220.00 Depósito
- 2.- D.210.00 Tubo
- 3.- 080.000.01 Racor

### SOPORTES

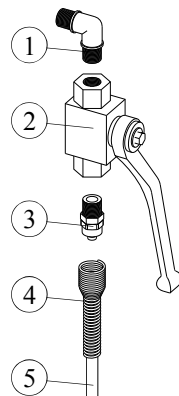
080.410.00

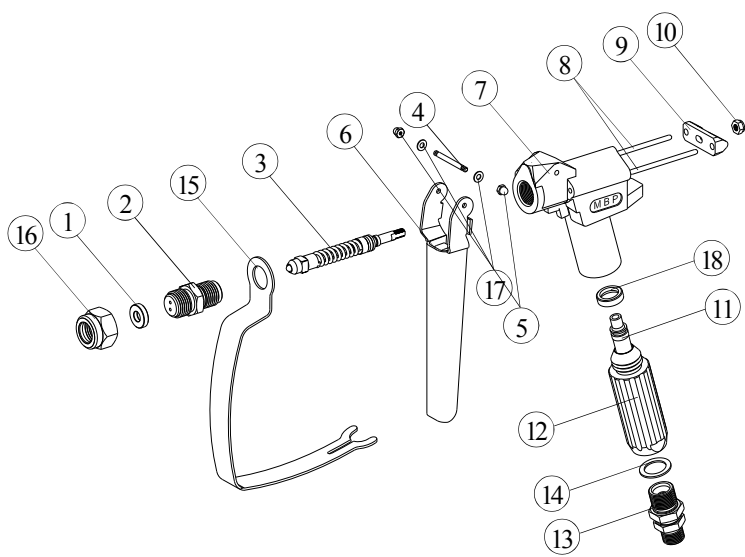


### PURGA COMPLETA

**G.110.00**

- 1.- CNA.063 Codo
- 2.- CNC.001 Valvula
- 3.- CNA.057 Racor
- 4.- G.920.03 Muelle
- 5.- MAPM.203 Macarrón



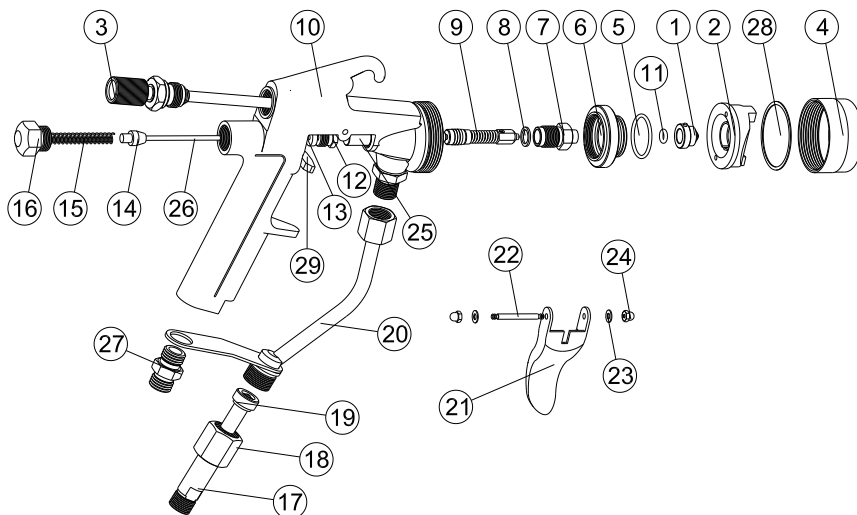


Nº	REF.	DENOMINACION
1	J.200.10	JUNTA
2	J.210.00	ASIENTO AGUJA
3	J.220.00	AGUJA
4	J.501.500.15	EJE GATILLO
5	C.TU0.11	TUERCA
6	J.230.00	GATILLO
7	J.200.01	CUERPO PISTOLA
8	J.200.05	EJE
9	J.250.00	TIRADOR AGUJA
10	C.TU1.03	TUERCA
11	J.260.01	FILTRO 50 MALLAS
12	J.200.03	MANGO PISTOLA
13	J.240.00	RACOR GIRATORIO
14	J.200.04	JUNTA
15	J.200.02	GUARDA GATILLO
16	J.200.09	TUERCA
17	J.200.07	ARANDELA
18	J.200.08	ASIENTO

## TABLA DE BOQUILLAS DE ATOMIZACION



REF. BOQUILLA FIJA	REF. BOQUILLA AUTOLIMPIABLE	ORIFICIO EN PULGADAS ANGULO	APLICACIONES
90.07.20 90.07.40	44.07.20 44.07.40	.007/20 .007/40	TERMINACIONES EN VERTICAL PARA BARNICES Y PINTURAS CON GRANULOMETRIA EXTREMADAMENTE FINA. ES PRECISO UN BUEN CONTROL DE LOS FILTROS DE PISTOLA Y MAQUINA.
90.09.20 90.09.40 90.09.60	44.09.20 44.09.40 44.09.60	009/20 .009/40 009/20	TERMINACIONES EN VERTICAL PARA BARNICES Y PINTURAS CON GRANULOMETRIA EXTREMADAMENTE FINA. ES PRECISO UN BUEN CONTROL DE LOS FILTROS DE PISTOLA Y MAQUINA.
90.11.20 90.11.40 90.11.60	44.11.20 44.11.40 44.11.60	.011/20 .011/40 .011/60	APLICACION DE TERMINACIONES EN PIEZAS MAS SENCILLAS, MAS MICRAJE Y O MAS VELOCIDAD. FONDOS E IMPRIMACIONES BIEN MOLTURADAS SOBRE PIEZAS EN VERTICAL.
90.13.20 90.13.40 90.13.60	44.13.20 44.13.40 44.13.60	.013/20 .013/40 .013/60	TERMINACIONES EN HORIZONTAL CON GRAN VELOCIDAD. IMPRIMACIONES Y FONDOS EN HORIZONTAL APLICACION DE IGNIFUGANTES



POSICION	REFERENCIA	DENOMINACION	POSICION	REFERENCIA	DENOMINACION
1	93.XXXX	BOQUILLA PRODUCTO	15	J.501.500.09	MUELLE
2	J.501.560.00	BOQUILLA AIRE	16	J.501.500.10	TAPON
3	J.501.520.00	REGULADOR ABANICO	17	J.501.500.12A	CUERPO PORTAFILTROS
4	J.501.500.01	TUERCA	18	J.501.500.12B	TUERCA
5	CJT.101	JUNTA DIFUSOR	19	J.300.XXX	FILTRO DE LAMINAS
6	J.501.500.16	DIFUSOR AIRE	20	J.501.550.00	TUBO PRODUCTO
7	1000.200.00	CABEZAL	21	1000.500.14	GATILLO
8	1000.000.02	JUNTA ASIENTO	22	J.501.500.15	EJE GATILLO
9	1000.530.00	AGUJA CIERRE	23	J.200.07	ARANDELA EJE
10	1000.110.00	CUERPO	24	CTU.011	TUERCA
11	CJT.103	JUNTA BOQUILLA 3A	25	1000.000.01	CABEZA EJE VALVULA
12	J.501.500.06	PRENSA JUNTAS V.Aire	26	J.501.500.17	EJE VALVULA AIRE
13	J.501.500.07	EMPAQUETADURA V.Aire	27	K.100.16	RACOR ENTRADA AIRE
14	J.501.500.08	VALVULA AIRE	28	K.100.17	JUNTA
			29	J.501.511.00	SEGURO

## TABLA DE BOQUILLAS DE PULVERIZACION

REFERENCIA	ORIFICIO EN PULGADAS ANGULO	APLICACIONES
93.09.20 93.09.40 93.09.60	.009/20 .009/40 .009/60	TERMINACIONES SOBRE SUPERFICIES DIFICILES DE MUCHOS ANGULOS, SOBRE TODO EN VERTICAL. EL ANGULO DEL ABANICO DEPENDE DE LA AMPLITUD DE LA PIEZA A PINTAR. MUEBLE DE ESTILO.
93.11.20 93.11.40 93.11.60	.011/20 .011/40 .011/60	APLICACION DE TERMINACIONES EN PIEZAS MAS SENCILLAS, MAYOR MICRAJE O MAS VELOCIDAD. CUANDO LA MOLIENDA DEL BARNIZ O DE LA PINTURA ES BUENA, PARA APLICACION DE FONDOS E IMPRIMACION EN VERTICAL.
93.13.20 93.13.40 93.13.60	.013/20 .013/40 .013/60	TERMINACIONES EN HORIZONTAL CON GRAN VELOCIDAD. FONDOS E IMPRIMACIONES
93.15.40 93.15.60 93.15.80	.015/40 .015/60 .015/80	ALTO MICRAJE PARA PRODUCTOS DE VISCOSIDAD MEDIA

Antes de comenzar esta operación es preciso haber comprendido todas las normas anteriores.

- 1.- Soltar la boquilla de la pistola y poner el seguro de la pistola que anula el recorrido del gatillo en su punto de anulación de gatillo, palanca hacia arriba.
- 2.- Conectar la pistola a la manguera y ésta a la salida de la bomba. Esta operación se realizará siempre con ayuda de dos llaves.
- 3.- En el punto 9 de las partes del equipo (pag.5), soltar el prisionero y depositar aceite "packoil".
- 4.- Sumergir la sonda de absorción en el producto a pulverizar. Si fuera la primera puesta en marcha es aconsejable hacer esta operación con diluyente.
- 5.- Conectar el aire al equipo y enfocar la pistola, siguiendo las normas de seguridad, en el recipiente en que la bomba absorbe el producto. Seleccionar en el regulador de aire entrada bomba 1 ó 2 Bar, y ésta iniciará el bombeo. Dejar transcurrir un pequeño espacio de tiempo hasta comprobar que el líquido sale por la pistola una vez anulado el seguro de la misma. El líquido debe salir de forma continua.
- 6.- Desconectar el aire del equipo. Colocar el seguro de la pistola y montar la boquilla.
- 7.- Conectar el aire al equipo y seleccionar la presión deseada en el regulador de entrada a la bomba.
- 8.- Liberar el seguro de la pistola y el equipo está listo para trabajar.



## PARADA Y LIMPIEZA (Mantenimiento)

Una vez terminada la jornada o finalizado el trabajo es necesario realizar una buena limpieza. Puede variar esta atención si los materiales que se han empleado son de dos componentes de catalización rápida o monocomponentes de secado al horno. Son los dos extremos. En el primer caso la limpieza debe ser con disolvente de limpieza que rompa la mezcla. Todos los conductos de la máquina, manguera y pistola, deben quedar con disolvente en todos los casos.

El proceso a seguir lo detallamos a continuación.

- 1.- Poner el seguro a la pistola y descomprimir el equipo.
- 2.- Desmontar la boquilla de la pistola y limpiarla con diluyente limpio, soplando posteriormente. En esta operación no se emplearán objetos punzantes (anula garantía). Una herramienta adecuada es un cepillo fino.
- 3.- Quitar el seguro de la pistola dar marcha al equipo y siguiendo las normas de seguridad apuntar al recipiente donde absorbe la bomba el material. Sacar la absorción del mismo y esperar a que por la pistola ya no salga material. Introduciendo entonces la sonda en diluyente de limpieza. Empezará a salir por la pistola restos de material para posteriormente salir el diluyente. Cuando éste salga limpio y siguiendo con el gatillo apretado desconectar el aire del equipo. Entonces dejará de salir el líquido a presión. Ver normas de descompresión.

Repetimos que cuando se trata de materiales de dos componentes, la limpieza se realizará con diluyente de limpieza, es decir disolvente que rompe la mezcla.

- 4.- Los conductos de la máquina, nunca deben quedar secos por lo que la sonda de absorción ha de permanecer siempre sumergida en diluyente. Hay que comprobar el estado de la manguera por razones de seguridad, no sometiéndola a torsiones ni a golpes con elementos pesados. Su recambio se realizará con alguna frecuencia.

En estas condiciones el equipo queda listo para su próxima utilización.

Es importante saber que una boquilla, después de 500 horas de trabajo, sobre todo con materiales abrasivos, la apertura del abanico ya no es ni parecido a la de sus comienzos y el grado de distribución del material, muchas veces no es correcto. El resultado es que consume más cantidad de material del debido, y la calidad de acabado no es perfecto. Es el momento de reponerla.

# GARANTIA

**MBP, S.L.** garantiza durante los doce meses inmediatos a la adquisición del equipo la reparación contra todo defecto de fabricación de la máquina.

Quedan excluidos de la garantía los desgastes propios por uso como, boquillas, empaquetaduras, pistones, cilindros o válvulas.

Igualmente queda excluido de la garantía los defectos ocasionados por maltrato, o por negligencia del usuario por no operar la unidad de conformidad con las instrucciones que se dan juntamente con la máquina.

La garantía se limita a reponer o reparar las partes defectuosas, y para ello el cliente debe entregar el equipo completo (máquina, manguera, pistola y boquillas) a MBP, S.L. libre de portes.

En ningún caso se ampliará la responsabilidad de MBP,S.L. más allá de la puesta en servicio del equipo.

