



MODELO

HD-63

(Relación de presión 63:1)



MANUAL DE INSTRUCCIONES

**DECLARACION DE CONFORMIDAD “CE”
“EC” DECLARATION OF CONFORMITY**

MODELO / MODEL HD - 63

Este producto cumple con la siguiente directiva de la Comunidad Europea.

This Product complies with the following European Community Directive.

Directiva 2014/34/EU Atex sobre máquinas. (Ex II 2G c T6 X)

Machinery Directive 2014/34/EU Atex Directive. (Ex II 2G c T6 X)

APROBADO POR /

APPROVED BY

AITOR ORTIZ

FECHA / DATE

MBP, S.L. figura inscrita en el Registro Industrial del País Vasco con el N° 01/8030 y cumple los requisitos para el desarrollo de su actividad comercial.

MBP, S.L. is registered in the Industrial Register of the Basque Country with the N° 01/8030.

INDICE

Normas de seguridad	Pág. 2
Mantenimiento	Pág. 4
Partes del equipo	Pág. 5
Puesta en marcha	Pág. 9
Parada y limpieza	Pág. 10
Reparación motor de aire	Pág. 11
Reparación de la base	Pág. 15
Pistola airless	Pág. 19

¡¡ATENCIÓN!! Este equipo debe ser utilizado y atendido exclusivamente por personal que haya leído y entendido perfectamente las normas que se detallan en este libro de instrucciones. Esta máquina es de una alta eficacia y es importante sacar el máximo rendimiento de ella.

MAQUINA DE ALTA PRESION

Este equipo es capaz de alcanzar altas presiones por lo que es necesario leer atentamente las instrucciones antes de ponerlo en marcha así como al prestarle cualquier tipo de mantenimiento.

Nunca apuntar con la pistola a partes del cuerpo, puesto que puede producir lesiones y heridas.

No usar el equipo para aquellas operaciones para las que no ha sido diseñado.

Verificar con regularidad los componentes del equipo como manguera, boquilla, pistola y grupo del bombeo reemplazando los elementos deteriorados.

Cuidar de que sobre la manguera no caigan elementos pesados ni punzantes, ya que hay riesgo de que reviente. Si fuera así, no trate de eliminar la fuga con la mano. Simplemente, pare el equipo cortando el suministro de aire.

En los repuestos, utilice siempre piezas originales.

PELIGRO DE INCENDIO

Al utilizar el equipo, el producto que pasa a través de la manguera puede pasar con velocidad, produciendo corriente estática. Si se sintiera la menor descarga, **PARAR INMEDIATAMENTE** y seguir las siguientes instrucciones para la puesta a tierra.

PUESTA A TIERRA DEL SISTEMA

Antes de que la máquina se ponga en funcionamiento asegurarse que está conectado a tierra el equipo.

- 1.- Grupo de bombeo: conectado a tierra a través del cable suministrado con el equipo (4 mm² de sección y una pinza). Ver punto de conexión en pág. 7.
- 2.- La pistola queda conectada a tierra al estar unida a través de la manguera al grupo de bombeo. Hay que considerar que la manguera debe disponer del conductor adecuado. Si tiene duda use mangueras originales.

- 3.- Las piezas a pintar, también deben estar conectadas a tierra a través del sistema cable-pinza.
- 4.- Todos los objetos del entorno igualmente deben estar conectados a tierra ya que de no hacerlo puede existir riesgo de salto de chispa.
- 5.- El compresor suministrador de aire al equipo y siguiendo las instrucciones del fabricante debe ser conectado a tierra.
- 6.- El soporte donde se sustentan las piezas que van a ser pintadas o barnizadas, igualmente debe estar conectado a tierra. En el caso de que las piezas se coloquen sobre el suelo no hacerlo sobre cartones o elementos aislantes que puedan interrumpir la circulación de la electricidad.
- 7.- El depósito del disolvente, así como el del material donde absorbe la máquina deben ser homologados y puestos a tierra.

MODO DE ELIMINAR LA PRESION DEL EQUIPO

- A) Cerrar el paso de aire actuando sobre la válvula de entrada de aire al equipo.
- B) Actuar sobre el seguro de la pistola de manera que el gatillo de la misma quede bloqueado, desmontar la boquilla de la pistola, desbloquear el gatillo y apretarlo apuntando sobre un cubo debidamente conectado a tierra. La bomba actuará una o dos veces desalojando la presión de todo el conducto.
- C) Abrir el grifo de purga de la bomba, dejándolo así hasta un nuevo uso.

NOTA: Al eliminar la presión del equipo según el punto "B" es necesario que la pistola toque físicamente el cubo donde se vierte el producto.

MANIPULACION Y MANTENIMIENTO DEL EQUIPO

Desde el momento de inicio hasta la finalización de estas operaciones es totalmente imprescindible que la máquina esté desconectada de la fuente de aire a presión así como totalmente eliminada la presión del interior.

NOTA: En caso de inyección de material (pintura, disolvente, barniz, etc.) en el cuerpo, avise a un médico y adviértale del producto usado. No trate la herida con despreocupación.

Soluciones para los casos de funcionamiento deficiente del equipo. (Recordamos la lectura de las NORMAS DE SEGURIDAD)

AVERIA	CAUSA PROBABLE	SOLUCION
El grupo de bombeo no arranca.	1.- Falta de aire o mala conexión.	Dar paso de aire.
	2.- El aire llega con muy poca presión.	Elevar presión de la línea.
	3.- Línea de aire obstruida	Limpiar o reemplazar.
	4.- Boquilla de producto obstruida.	Soltar boquilla y limpiar.
	5.- El aire escapa constantemente por el motor.	Soltar y limpiar puede ser necesaria asistencia de un técnico.
El grupo se para y no vuelve a funcionar.	1.- Puede ser alguno de los puntos anteriores sobre todo el 4º	Revisar soluciones anteriores.
	2.- El filtro de la salida de la bomba o de la pistola están totalmente obstruidos.	Limpiar o reemplazar.
El equipo funciona pero aporta poco caudal en ambos recorridos o en alguno de ellos.	1.- Filtro salida bomba o de pistola saturados.	Limpiar o reemplazar
	2.- Prensajuntas muy apretado o muy flojo.	Reajustar y engrasar.
	3.- Sistema de absorción obstruido o material de pulverización agotado.	Limpiar absorción o reponer material.
	4.- Boquilla desgastada o muy grande.	Reemplazar.
	5.- Producto muy viscoso	Rebajar el producto o colocar pulmón salida bomba si no lleva.
	6.- Empaquetaduras desgastadas.	Reemplazar.
	7.- Válvulas desgastadas o con impurezas que no permiten cerrar.	Reemplazar o limpiar.
	8.- Ver supuestos de la primera y segunda parte.	Revisar.
El grupo de bombeo trabaja sin apretar el gatillo de la pistola.	1.- Las empaquetaduras y o los asientos de las válvulas están desgastados.	Reemplazar.
	2.- Las válvulas no cierran por estar con impurezas sólidas.	Soltar limpiar y filtrar material.
	3.- La máquina no está bien cebada o se ha acabado el material.	Soltar boquilla y hacer recircular. O reponer material.
	4.- Por las conexiones de la aspiración la bomba absorbe aire.	Reapretar.

**(fig.1)**

- 1.- Motor**
- 2.- Bomba hidráulica**
- 3.- Grupo de regulación F.500.00**
- 4.- Absorción D.500.00**
- 5.- Filtro pulmón G.500.00**
- 6.- Vávula de entrada de aire**
- 7.- Prensajuntas**
- 8.- Carro portátil E.500.00**

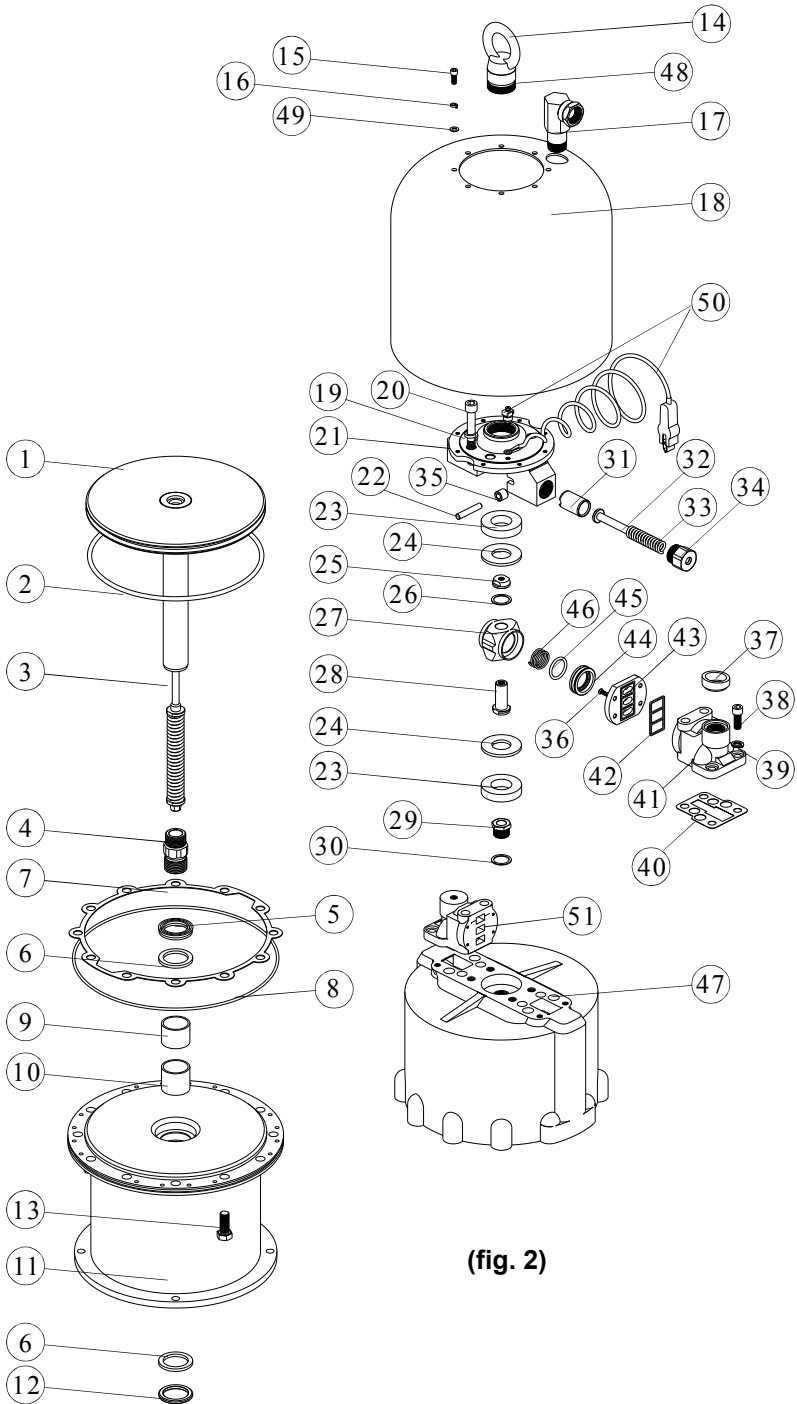
Parte neumática del equipo. Es muy importante que el aire llegue a la máquina limpio. La presión máxima de entrada son de 2 a 5,5 Bar.

Nº	REF.	DESCRIPCION	C
1	A.421.00	EMBOLO	1
2	CJT.018	JUNTATORICA	1
3	A.422.00	EJE CAMBIADOR	1
4	A.420.01	TERMINAL EJE	1
5	CAB.008	RETEN	1
6	A.430.03	ARANDELA CUERO	2
7	A.400.03	JUNTA	1
8	CJT.019	JUNTA TORICA	1
9	CB2.009	CASQUILLO	1
10	CB2.010	CASQUILLO	1
11	A.430.01	CUERPO	1
12	A.430.02	ARANDELA	1
13	CTT.008	TORNILLO	12
14	CTU.141	CANCAMO	1
15	CTT.006	TORNILLO	8
16	CTT.007	ARANDELA	8
17	A.440.00	RACOR	1
18	A.400.01	TAPA	1
19	CTT.005	ARANDELA	4
20	CTT.004	TORNILLO	4
21	A.410.08	SOPORTE	1
22	CPA.213	EJE	2
23	A.410.02	ARANDELA	2
24	A.410.03	ARANDELA	2
25	A.410.18	TUERCA ENCLAVAMIENTO	1

Nº	REF.	DESCRIPCION	C
26	CAR.053	ARANDELA	1
27	A.410.17	DADO ENCLAVAMIENTO	1
28	A.410.19	GUIA CAMBIADOR	1
29	A.411.00	PRENSAJUNTAS	1
30	CAR.012	ARANDELA	1
31	A.410.10	GUIA MUELLE	2
32	A.410.12	GUIA MACHO	2
33	A.410.11	MUELLE	2
34	A.410.13	TAPON	2
35	A.410.09	CASQUILLO	2
36	CTT.002	TORNILLO	8
37	A.400.02	JUNTA	1
38	CTT.001	TORNILLO	4
39	CTT.003	ARANDELA	4
40	A.410.04	JUNTA	2
*41	A.410.05A	CUERPO VALVULA	1
42	A.410.07	JUNTA	2
43	A.410.06	ASIEN TO VALVULA	2
44	A.410.15	VALVULA	2
45	CJT.001	JUNTA TORICA	2
46	A.410.16	MUELLE	2
47	A.410.01	CILINDRO	1
48	A.410.14	TAPON	1
49	CAR.021	ARANDELA	8
50	TIE.GR	TIERRA	1
*51	A.410.05B	CUERPO VÁLVULA	1

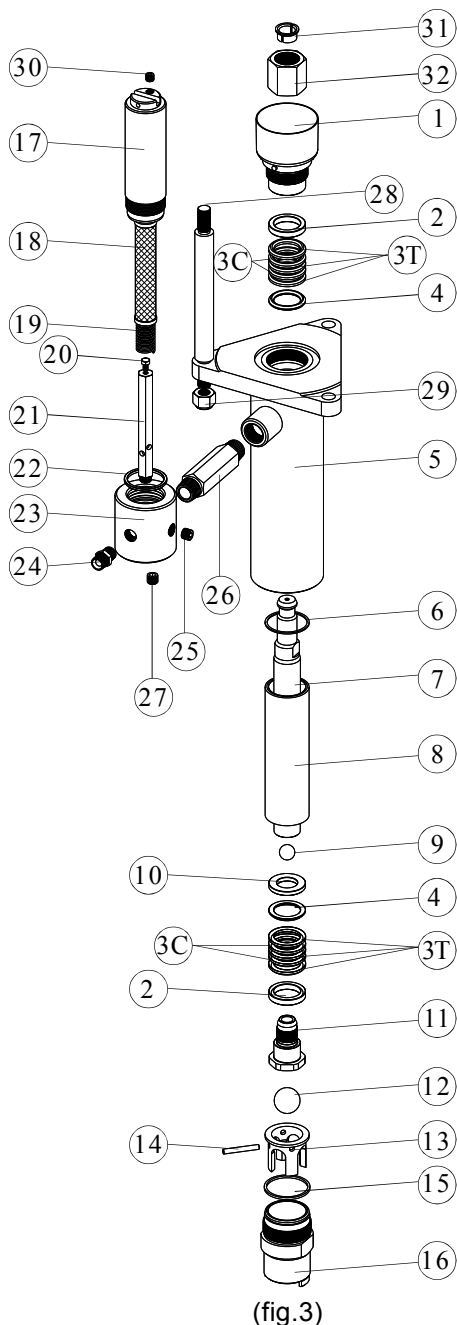
41* Cuerpo válvula roscado

51* Cuerpo válvula sin roscar



(fig. 2)

La limpieza en la máquina es totalmente necesaria para obtener un correcto funcionamiento, así como una vida prolongada.



Nº	REF.	DESCRIPCION	C
1	B.420.00	PRENSAESTOPAS	1
2	B.440.01	ASIENTO HEMBRA	2
*3T	B.440.02P	EMPAQ.CILINDRO-PISTON	6
*3C	B.440.02C	EMPAQ.CILINDRO-PISTON	4
4	B.440.03	ASIENTO MACHO	2
5	B.410.00	CUERPO BASE	1
6	B.400.01	JUNTA	1
7	B.450.00	EJE	1
8	B.400.02	CILINDRO	1
9	CBO.109	BOLA	1
10	B.440.04	ARANDELA	1
11	B.451.00	PISTON	1
12	CB0.115	BOLA	1
13	B.460.03	GUIA BOLA	1
14	B.460.04	PASADOR	1
15	B.460.02	JUNTA	1
16	B.461.00	VALVULA	1
17	G.500.02	TAPA	1
18	G.100.05	FILTRO	1
19	G.100.04	MUELLE	1
20	CTA.901	TORNILLO	1
21	G.500.03	EJE	1
22	G.100.07	JUNTA	1
23	G.500.01	CUERPO	1
24	G.500.04	RACOR	1
25	CTF.003	TAPON	2
26	G.500.05	UNION	1
27	CTF.001	TAPON	1
28	C.500.01	DISTANCIADOR	3
29	CTT.009	TUERCA	3
30	CTF.002	TAPON	1
31	C.410.01	CASQUILLO	2
32	C.410.02	TUERCA	1

* **KIT 011:** Incluye las empaquetaduras del cilindro y del pistón.

NOTA: En reparaciones las piezas N°7 y N°11 pegar con loctite 542 o similar (dejar secar mínimo 1 hora).

Antes de comenzar esta operación es preciso haber comprendido todas las normas anteriores.

- 1.- Soltar la boquilla de la pistola y poner el seguro de la pistola que anula el recorrido del gatillo en su punto de anulación de gatillo, palanca hacia arriba.
- 2.- Conectar la pistola a la manguera y ésta al filtro-pulmón de la salida de la bomba. Esta operación se realizará siempre con ayuda de dos llaves. La manguera de aire igualmente se conectará a la pistola y al filtro-regulador.
- 3.- En el punto 7 de " las partes del equipo" (pág.5), depositar aceite Packoil.
- 4.- Sumergir la sonda de absorción en el producto a pulverizar. Si fuera la primera puesta en marcha es aconsejable hacer esta operación con diluyente.
- 5.- Conectar el aire al equipo y abrir la válvula de entrada de aire y enfocar la pistola, siguiendo las normas de seguridad, en el recipiente en que la bomba absorbe el producto. Seleccionar en el regulador de aire entrada bomba 2 ó 3 Bar, y ésta iniciará el bombeo. Dejar transcurrir un pequeño espacio de tiempo hasta comprobar que el líquido sale por la pistola una vez anulado el seguro de la misma. El líquido debe salir de forma continua.
- 6.- Cerrar el paso de aire de la válvula de entrada. Colocar el seguro de la pistola y montar la boquilla.
- 7.- Abrir la válvula de paso de aire, seleccionar la presión deseada en el regulador de entrada a la bomba, siguiendo instrucciones bajo el apartado de la pistola.
- 8.- Liberar el seguro de la pistola y el equipo está listo para trabajar.



PARADA Y LIMPIEZA (Mantenimiento)

Una vez terminada la jornada o finalizado el trabajo es necesario realizar una buena limpieza. Puede variar esta atención si los materiales que se han empleado son de dos componentes de catalización rápida o monocomponentes de secado al horno. Son los dos extremos. En el primer caso la limpieza debe ser con disolvente de limpieza que rompa la mezcla. Todos los conductos de la máquina, manguera y pistola, deben quedar con disolvente en todos los casos.

El proceso a seguir lo detallamos a continuación.

- 1.- Poner el seguro a la pistola y descomprimir el regulador de paso de aire a la pistola.
- 2.- Desmontar la boquilla de la pistola y limpiarla con diluyente limpio, soplando posteriormente. En esta operación no se emplearán objetos punzantes (anula garantía).
- 3.- Quitar el seguro de la pistola dar marcha al equipo y siguiendo las normas de seguridad apuntar al recipiente donde absorbe la bomba el material. Sacar la absorción del mismo y esperar a que por la pistola ya no salga material. Introduciendo entonces la sonda en diluyente de limpieza. Empezará a salir por la pistola restos de material para posteriormente salir el diluyente. Cuando éste salga limpio y siguiendo con el gatillo apretado cerrar la válvula de paso de aire al equipo. Entonces dejará de salir el líquido a presión. Ver normas de descompresión. Repetimos que cuando se trata de materiales de dos componentes, la limpieza se realizará con diluyente de limpieza, es decir disolvente que rompe la mezcla.
- 4.- Los conductos de la máquina, nunca deben quedar secos por lo que la sonda de absorción ha de permanecer siempre sumergida en diluyente. Hay que comprobar el estado de la manguera por razones de seguridad, no sometiéndola a torsiones ni a golpes con elementos pesados. Su recambio se realizará con alguna frecuencia.
- 5.- Abrimos el grifo de purga y comprobamos el filtro interior del pulmón salida de bomba desenroscando con la mano la parte superior. Igualmente comprobamos el filtro de la pistola, limpiándolos con diluyente limpio y con aire a presión.

En estas condiciones el equipo queda listo para su próxima utilización.

Es importante saber que una boquilla, después de 500 horas de trabajo, sobre todo con materiales abrasivos, la apertura del abanico ya no es ni parecido a la de sus comienzos y el grado de distribución del material, muchas veces no es correcto. El resultado es que consume más cantidad de material del debido, y la calidad de acabado no es perfecto. Es el momento de reponerla.



REPARACION MOTOR DE AIRE

Desconecte todas las mangueras, tubos, controles, etc. del motor de aire según sea necesario para facilitar el mantenimiento.

Consulte la fig. 4 página 12, sujete la base (11) de forma segura, en el banco de trabajo en posición vertical. Retire la unión (17) y los ocho tornillos (15), las arandelas de cierre (16) y la arandela (58). Retire la carcasa (18).

A continuación, retire los tapones (37), muelles (36), guías (35) y émbolos (34). Inspeccione las piezas en busca de desgaste o daños y reemplace las piezas según sea necesario.

ADVERTENCIA

Realice el mantenimiento con cuidado. Los arañazos en las superficie, pueden causar daños prematuros.

Retire los cuatro tornillos (20) y las arandelas de bloqueo (19) que sujetan la carcasa del soporte (21) a los colectores de aire. No deje caer los casquillos (38); sacarlos de la carcasa y comprobar si los casquillos y ejes (22) están desgastados y dañados, sustituya ambos; son un conjunto emparejado. Retire la arandela (23) y la arandela (24), y repare cuidadosamente si hay daños.

Tire del dado de enclavamiento (27) hacia arriba y retire las válvulas (47) y los muelles (49). Saque la tuerca (25) y la arandela (26) del eje cambiador (3). Extraiga del cilindro el prensauntas (31). Agarre la varilla del eje cambiador por debajo de la guía (28) con un alicate acolchado desatornille el dado de la varilla del eje cambiador.

ADVERTENCIA

Tenga especial cuidado para no dañar la superficie del eje cambiador.

Retire los dos tornillos de montaje (41) de la válvula (44) y retire la válvula. Compruebe los asientos de la válvula (46). Al conectar un nuevo asiento a la válvula, asegúrese de que las superficies de acoplamiento del asiento y la válvula estén completamente limpias. Manipule la placa con cuidado.

PELIGRO

Tenga cuidado de no cortarse al revisar o manipular los asientos de la válvula (46), estan afilados.

Retire la arandela (24) y la arandela (23) del cilindro (50). Desatornille el prensauntas (31) fuera del cilindro y tire con cuidado de la varilla del eje cambiador.

Revise el retén (32), la arandela (30) y la junta (29) y la junta (29) y reemplácelos si es necesario. Engrase los collarines antes de instalar en el cilindro.

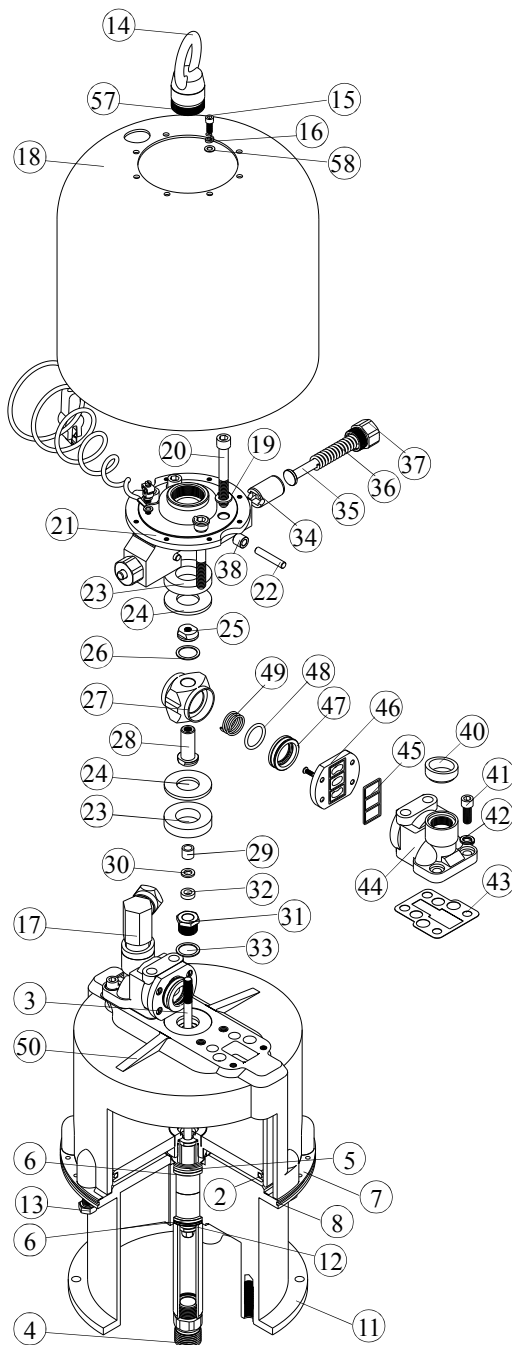
Retire los doce tornillos (13) que sujetan el cilindro de aire (50) a la base (11). Tire del cilindro hacia arriba del pistón. Si el cilindro está pegado a la base, use un martillo de plástico para no romperlo. Tenga cuidado de no inclinar el cilindro, ya que esto podría dañar la superficie interior lisa. Compruebe si la junta tórica del pistón (2) está desgastada o dañada y reemplácela si es necesario.

Compruebe también si la unión (7) y la junta tórica (8) están en buenas condiciones, reemplácelas si es necesario.

Levante el pistón y el tubo (1) de la base, ver fig. 5. Inspeccione el retén (5) y la arandela de cuero (6). Si es necesario reemplazarlo, retire el retén viejo y la arandela de cuero, y meta cuidadosamente una nueva arandela de cuero y un retén en la cavidad de la garganta. Los labios del retén deben estar orientados hacia el pistón. Unte grasa ligera y limpie con agua la cavidad donde va la junta (12) y lubrique bien la empaquetadura antes de volver a montar.

ADVERTENCIA

Maneje la varilla del eje cambiador y el muelle con cuidado. La superficie del muelle debe estar libre de muescas o arañazos.



(fig. 4)



REPARACION MOTOR DE AIRE

Para inspeccionar o reemplazar la varilla del eje (3), sujete de los planos (E) del pistón (1), fig. 5, en un tornillo de banco y desenrosque el racor (4) del tubo del pistón. No dañe la superficie pulida del tubo.

Siempre que se retire la varilla de desplazamiento (3) del tubo del pistón (1) o se instale una nueva varilla de desplazamiento, compruebe que la distancia entre las partes interiores de las guías del muelle (M) sea exactamente de 139,6 mm. Véase la fig. 5 página 14.

Si se retira la guía del muelle (M) o el ajuste no es exactamente de 139,6 mm, o si alguna parte de la varilla está dañada, se debe reemplazar todo el conjunto de la varilla del eje cambiador (3).

ADVERTENCIA.

No intente reajustar las guías del muelle (M). El reajuste podría causar fallos en el motor de aire.

Lubrique el muelle y las guías con grasa impermeable ligera. Unte con grasa el tubo del pistón de aire (1). Use sellador de rosca en las rosca del racor (4) y apriete con un mínimo de 203 N.m (150 ft-lb).

Antes de instalar el cilindro de aire (50), compruebe que la junta (7) y la junta tórica (8) estén en su lugar y que el prensajuntas de la varilla de desplazamiento (31) esté retirado de la parte superior del cilindro. Coloque con cuidado el cilindro (50) sobre el pistón (1).

ADVERTENCIA.

No incline ni fuerce el cilindro, ya que esto podría dañar la pared interior lisa del cilindro.

Asegúrese de que la junta tórica esté en su lugar antes de atornillar el cilindro (50) a la base (11). Asegúrese de que la entrada de aire esté en línea con la salida de fluido.

Usando el sellador de rosca, instale los doce tornillos (13) en la base. Apriete los tornillos a 27-33 N.m (20-25 ft-lb). Instale la junta (29) en la guía de la varilla. Gire con cuidado el eje hacia abajo sobre la guía y apriete de forma segura en el cilindro. Coloque la junta (23) y la arandela (24) en la parte superior del cilindro.

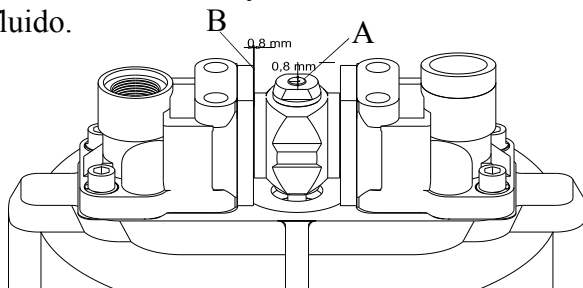
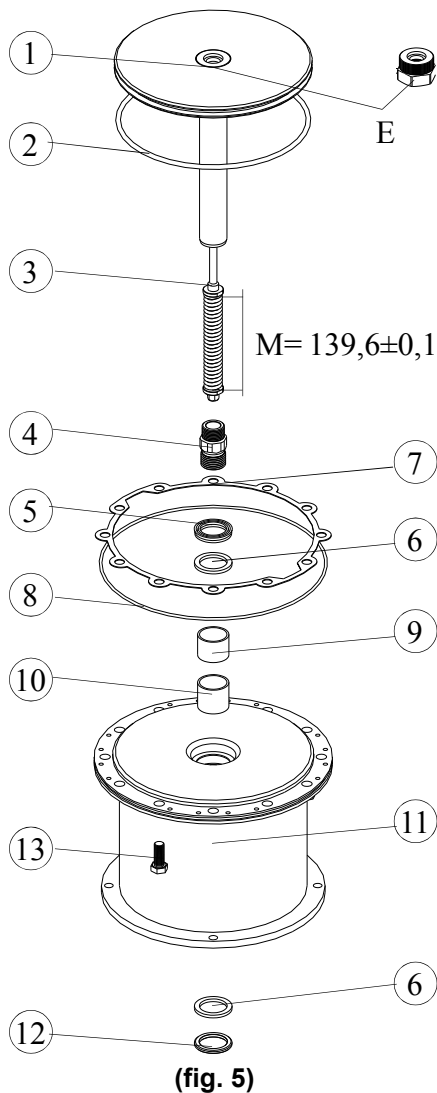
Engrase e instale la pieza guía (28), el dado de enclavamiento (27), la arandela de

bloqueo (26) y la tuerca (25) en la varilla de desplazamiento. Ajuste el dado y la tuerca hasta 0.8 mm, del borde de la varilla, luego pongalo en su lugar apretando a 19-24 N.m (14-18 ft-lb). Véase la Ref A, fig. 6.

Coloque los muelles (49) y los anillos de la válvula de aire (47), con las juntas tóricas (48) instaladas, en el dado de enclavamiento (27). Instale las válvulas de aire (44) y la junta (43) en el cilindro. Asegúrese de que las válvulas de aire estén correctamente alineados y espaciados. El espacio libre de funcionamiento no debe ser superior a 0,8 mm. Véase la ref.B, fig. 6 . Verifique que la carcasa se mueva hacia arriba y hacia abajo libremente. A continuación, apriete los tornillos más cortos (41) que sujetan la válvula al cilindro.

Reemplace la arandela (24) y la junta (23). Antes de instalar el soporte (21), engrase los casquillos (38) y las guías (34) y colóquelos en el cuerpo. Alinee los ejes con las ranuras del émbolo. La grasa mantendrá las piezas en su lugar mientras se instalan las guías (35), los muelles (36) y los tapones (37).

Instale las piezas restantes del motor neumático en el orden inverso de desmontaje. Conecte el motor de aire a la bomba de desplazamiento. Vuelva a montar la bomba y conecte las líneas de aire y fluido.



(fig. 6)



REPARACION DE LA BASE

- 1.- Enjuague con disolvente la bomba, si es posible. Siga el procedimiento descompresión en la página 3, deteniendo la bomba en la parte inferior de su carrera. A continuación, desconecte todas las mangueras de la bomba.
- 2.- Desenrosque la válvula de absorción (21) fuera de la base de la bomba (6). Ver fig. 10 página 18. Desmonte y limpie las partes de la válvula.

NOTA:

Si el montaje de la bomba proporciona suficiente espacio libre, es posible que no tenga que quitar toda la bomba de su montaje para retirar y reparar la bomba de desplazamiento: simplemente siga el paso 3. Si es necesario retirar toda la bomba de su montaje, sujete la base en un tornillo de banco antes de retirar la bomba de desplazamiento.

- 3.- Afloje el prensaestopas (7). Aflojar la tuerca (4). Retire las tres tuercas de amarre (5). Tire de la bomba de desplazamiento hacia abajo del motor.
- 4.- Empuje hacia abajo el eje de desplazamiento (12) hasta que el pistón (16) se vea fuera de la base (6). Extraiga el conjunto del pistón y el eje fuera de la base de la bomba.
- 5.- Desenrosque el pistón y retire la bola, arandela, empaquetaduras y asientos.
- 6.- Retire el prensaestopas del cuerpo de la base (7). Retire las empaquetaduras y los asientos de la garganta de la base de la bomba.
- 7.- Limpie todas las piezas a fondo y verifique si hay desgaste, arañazos u otros daños. No utilice cosas puntiagudas o irregulares sobre el eje (12) o la pared interior del cilindro (13) pueden causar desgaste prematuro y fugas. Compruebe estas partes frotando un dedo sobre las superficies o sosteniendo las piezas a la luz en ángulo. Si está desgastado o rayado, reemplácelo. Asegúrese de que los asientos de bola del pistón (16) y la válvula de absorción (21) no estén astillados o cortados. Reemplace las piezas desgastadas o dañadas para asegurarse de que la bomba no tenga fugas.
- 8.- Lubrique las empaquetaduras y el eje con una grasa ligera para facilitar el montaje.
- 9.- Instale un kit de empaquetaduras y asientos de reparación en la garganta de la

base de la bomba. Asegúrese de que los labios de las empaquetaduras estén boca abajo en la garganta. (Ver fig. 7)

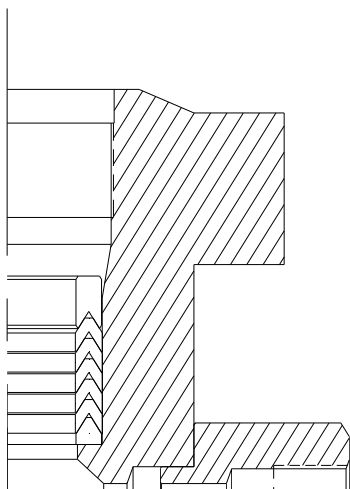
- 10.- Instale el prensaestopas (7) en el cuerpo de la base (6). (Ver fig. 10)
- 11.- Instale el otro kit de reparación de empaquetaduras y asientos en el pistón(16). Asegúrese de que los labios de las empaquetaduras en V estén boca arriba en el pistón. (Ver fig. 8)
- 12.- Coloque la bola (14) en el pistón y atornille el conjunto del pistón en el eje (12), rosque a (203-237 N.m). Utilice el sellador de rosca (loctite 542) en la rosca del pistón.
- 13.- Lubrique el eje de desplazamiento nuevamente y guíelo a través de la parte inferior del cilindro de la bomba y con cuidado a través de las empaquetaduras de la garganta.
- 14.- Instale la junta tórica (20) en la válvula de absorción (21). Instale la bola (17), la guía de bola (19), el retenedor (12) y el pasador (18) en la válvula de absorción. Asegúrese de que el pasador esté en el conjunto deseado de agujeros. Consulte el ajuste de la válvula, a continuación atornille el conjunto firmemente en la base de la bomba.
- 15.- Atornille el eje de desplazamiento (12) a la biela (2). Apriete la tuerca (4). Alinie los distanciadores de amarre con el motor de la bomba (1) e instale las tuercas de bloqueo de los distanciadores (5) con holgura.
- 16.- Encienda la bomba y ejecútela a su velocidad más baja posible, aproximadamente 2 bar, mientras aprieta las tuercas de bloqueo (5) uniformemente a 47-68 N.m.
- 17.- Apriete el prensaestopas lo suficiente para evitar fugas, pero no más apretada. Utilice las barras suministradas con la bomba completa. Medio llene con aceite o disolvente compatible la cazoleta del prensaestopas.

NOTA:

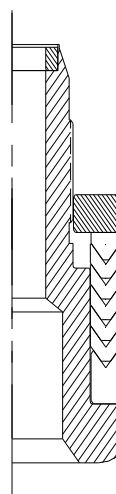
Si el cable de tierra se desconectó antes del mantenimiento, asegúrese de volver a conectarlo antes de operar la bomba y verifique que todo el sistema esté correctamente conectado a tierra.

Ajuste de la válvula de retención.

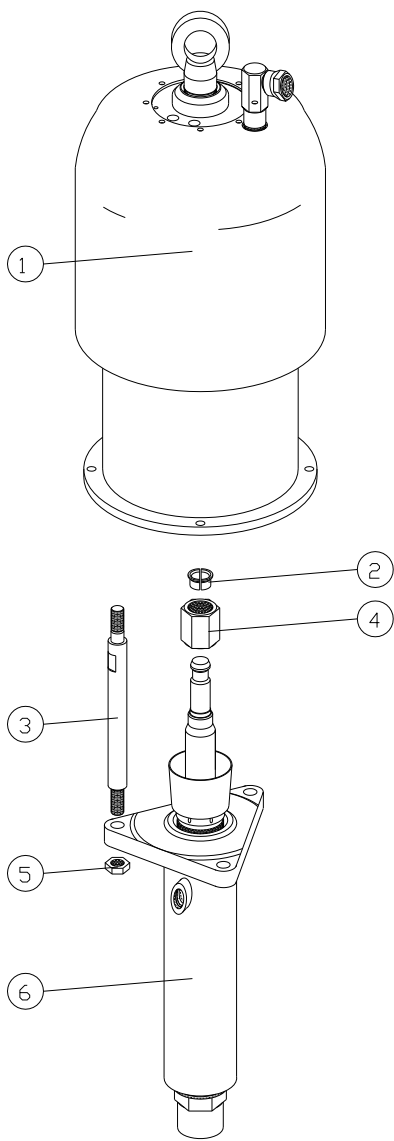
La válvula de absorción (21) está configurada para caudales altos o fluidos de alta viscosidad. Para configurar la válvula para fluidos de viscosidad más ligeros o un caudal más bajo, para minimizar el aumento en el cambio de carrera de la bomba, mueva el pasador de parada de bola (18) al conjunto inferior de orificios, disminuyendo el recorrido de la bola de control. La válvula de retención del pistón en esta bomba no es ajustable.



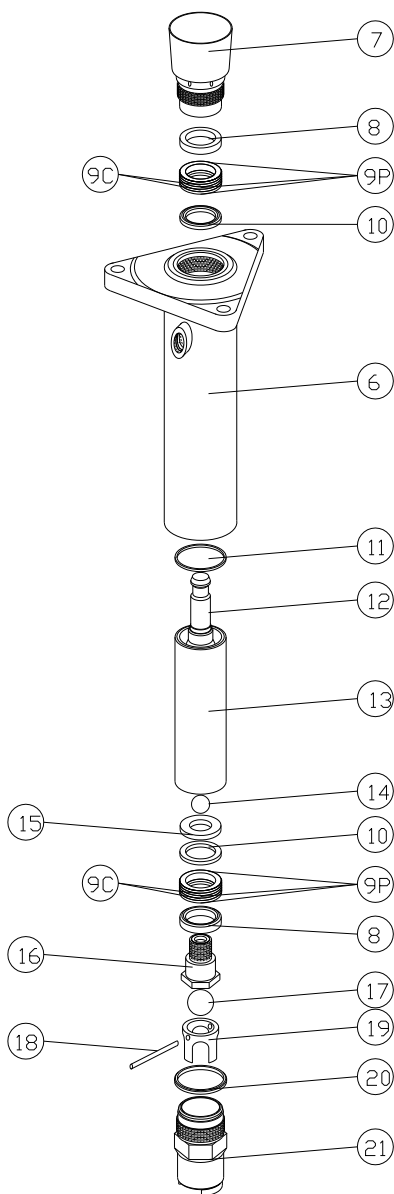
(fig. 7)



(fig. 8)



(fig. 9)



(fig. 10)



PISTOLA AIRLESS Mod. J.600

Una buena aplicación está en función del tamaño de la boquilla, de los filtros de la pistola y de la presión de aire del grupo regulador de entrada de aire a la bomba. Conjugando estos elementos se podrá obtener un control importante para pintar una pieza difícil o se podrá conseguir un alto rendimiento para trabajos seriados.

En el caso de la pistola, igual que en el caso de la bomba, la limpieza exhaustiva de las partes es vital para el buen estado de conservación de la pistola y para un perfecto funcionamiento.

Siempre que se pueda, evitar pulverizar productos abrasivos ya que con ellos se acorta la vida del cierre de la pistola así como de las empaquetaduras y del cilindro de la bomba hidráulica. Este extremo no está amparado por la garantía.

Con los productos de dos componentes es importante conocer la vida de la mezcla de forma que dicho producto no quede catalizado en los interiores del equipo.

Igualmente al realizar la limpieza se deberá de usar, no el disolvente que sirve para rebajar la mezcla sino uno de LIMPIEZA que sirva para ROMPER LA MEZCLA.

La pistola Airless **J.600** es un sofisticado sistema de cierre-apertura para el paso de material hacia la boquilla. Dicho cierre lo realizan la bola de la punta de la aguja al tocar en el asiento difusor.

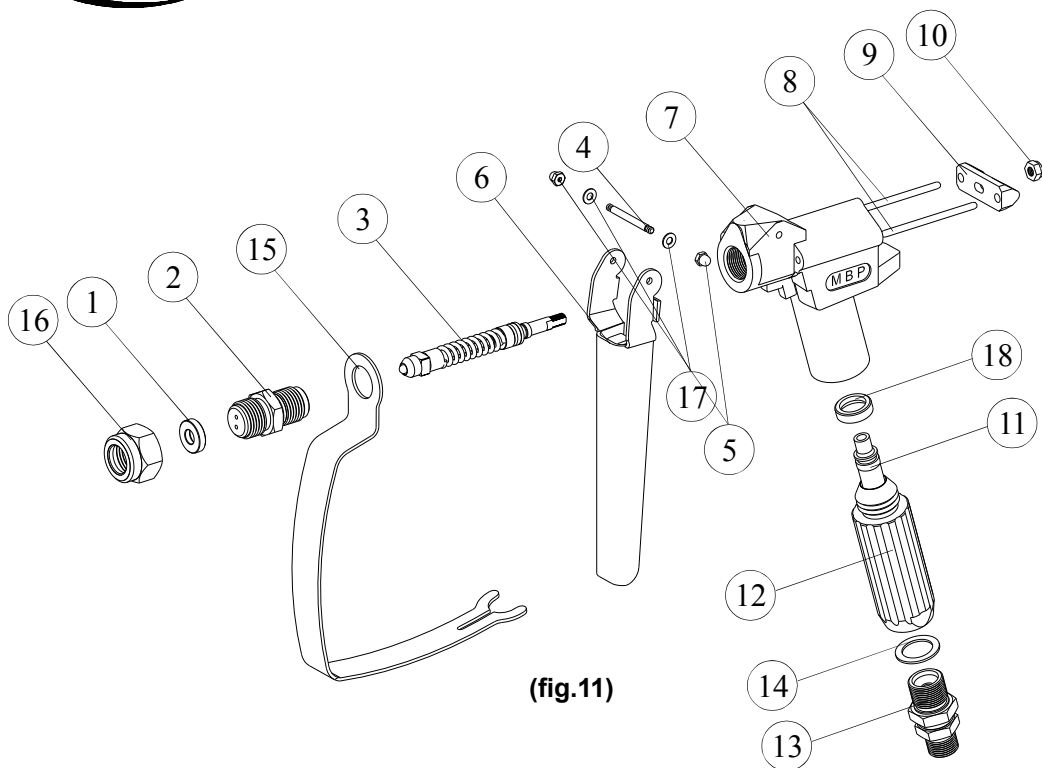
Debido a la velocidad y a la presión con la que la pintura pasa por esta zona, el material del asiento y la bola de la aguja son de carburo de tungsteno.

En el interior de la empuñadura se encuentra el alojamiento del filtro de la pintura.

El racor para la conexión de la manguera es giratorio para facilitar el manejo de la pistola.

Siempre que se deje de utilizar la pistola, es necesario dejar el gatillo bloqueado. Para conseguirlo desplazaremos el gatillo hacia adelante y la palanca del seguro colocada detrás del gatillo la subiremos hacia arriba, con lo que el gatillo queda bloqueado y aunque lo apretemos hacia atrás el producto no sale.

Recuerde que una menor presión de funcionamiento, siempre y cuando sea correcta la pulverización, aumenta la vida de las máquinas y mejora la eficacia de transferencia.



(fig.11)

POSICION	REFERENCIA	DENOMINACION
1	J.200.10	JUNTA
2	J.210.00	ASIENTO AGUJA
3	J.620.00	AGUJA
4	J.501.500.15	EJE GATILLO
5	C.TU0.11	TUERCA
6	J.230.00	GATILLO
7	J.200.01	CUERPO PISTOLA
8	J.200.05	EJE
9	J.250.00	TIRADOR AGUJA
10	C.TU1.03	TUERCA
11	J.260.01	FILTRO DE 50 MALLAS
12	J.600.03	MANGO PISTOLA
13	J.240.00	RACOR GIRATORIO
14	J.200.04	JUNTA
15	J.200.02	GUARDA GATILLO
16	J.200.09	TUERCA
17	J.200.07	ARANDELA
18	J.200.08	ASIENTO

GARANTIA

MBP, S.L. garantiza durante los doce meses inmediatos a la adquisición del equipo la reparación contra todo defecto de fabricación de la máquina.

Quedan excluidos de la garantía los desgastes propios por uso como, boquillas, empaquetaduras, pistones, cilindros o válvulas.

Igualmente queda excluido de la garantía los defectos ocasionados por maltrato, o por negligencia del usuario por no operar la unidad de conformidad con las instrucciones que se dan juntamente con la máquina.

La garantía se limita a reponer o reparar las partes defectuosas, y para ello el cliente debe entregar el equipo completo (máquina, manguera, pistola y boquillas) a MBP, S.L. libre de portes.

En ningún caso se ampliará la responsabilidad de MBP,S.L. más allá de la puesta en servicio del equipo.

