

PISTOLA AIRLESS ESPECIAL COLAS

Construida con los mejores materiales: acero inoxidable, aluminio forjado y tratado, etc...

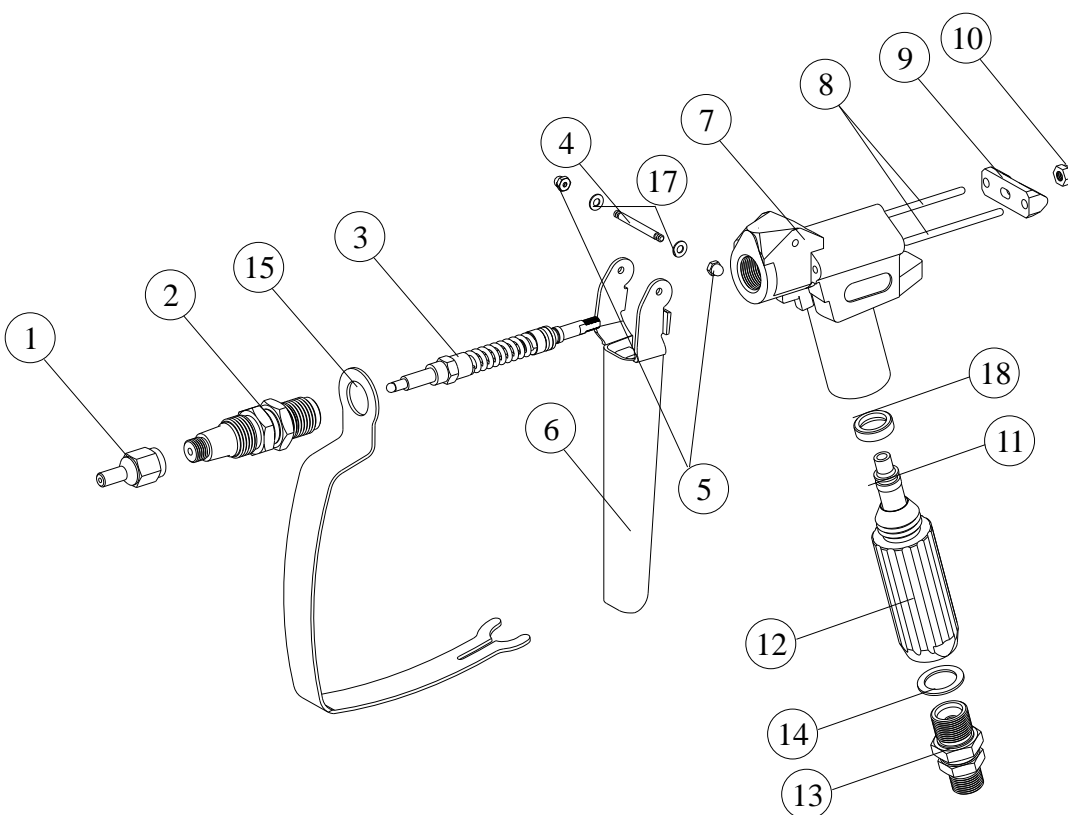
Diseñada y construida para una fácil limpieza.

Las pistolas manuales son de fácil manejo, con un seguro eficaz para el bloqueo del gatillo. Equipadas con un racor giratorio construido en acero inoxidable y P.T.F.E., y gatillo para cuatro dedos con guarda gatillo.

El acceso para el control del filtro en el mango es sencillo, basta con desenroscar el mango para sacar el filtro y limpiarlo.

Conexiones de entrada 1/4 GAS.

Pistola con boquilla especial para aplicaciones por extrusión. La presión de cierre que soporta la aguja son de 80bar, que es su mejor prestación pues evita fugas, goteos y suciedades que siempre incomodan y ensucian el puesto de trabajo.



J.200 C

Nº	REF.	DENOMINACION
1	J.200.15C	TUERCA CABEZAL Ø1
1	J.200.12C	TUERCA CABEZAL Ø2
2	J.210.00C	CABEZAL
3	J.220.00C	AGUJA
4	J.501.500.15	EJE GATILLO
5	CTU.011	TUERCA
6	J.230.00	GATILLO
7	J.200.01	CUERPOPISTOLA
8	J.200.05	EJE
9	J.250.00	TIRADORAGUJA
10	CTU.103	TUERCA
11	J.260.01	FILTRO DE 50 MALLAS
12	J.200.03	MANGO PISTOLA
13	J.240.00	RACOR GIRATORIO
14	J.200.04	JUNTA
15	J.200.02	GUARDA GATILLO
17	J.200.07	ARANDELA
18	J.200.08	ASIENTO

