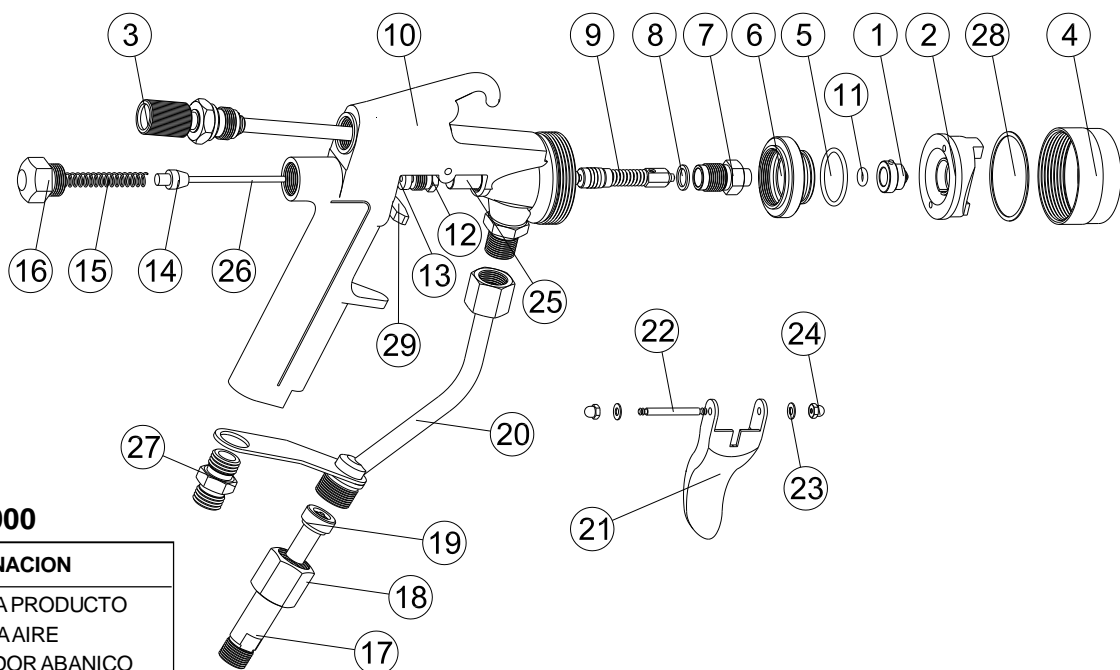


PISTOLA MIXTA AIRLESS + AEROGRAFIA



La atomización de las pistolas mixtas es el resultado de la suma de las mejores características del sistema aerográfico (grado de atomización ultrafina) y del sistema airless (rapidez y una menor contaminación). La pulverización aerográfica permite una gran calidad de acabado pero produce mucha niebla, contaminación, pérdida de producto y es lenta, características estas que se toman del sistema airless que produce mucha menos contaminación, ahorra pintura y es mas rápido. El resultado, una buena calidad de terminación, una mayor eficacia y mejora en la productividad.



PISTOLA MANUAL Mod. J.1000

POSICION	REFERENCIA	DENOMINACION
1	93.XXXX	BOQUILLA PRODUCTO
2	J.501.560.00	BOQUILLA AIRE
3	J.501.520.00	REGULADOR ABANICO
4	J.501.500.01	TUERCA
5	CJT.101	JUNTA DIFUSOR
6	J.501.500.16	DIFUSOR AIRE
7	1000.200.00	CABEZAL
8	1000.000.02	JUNTA ASIEN TO
9	1000.530.00	AGUJA CIERRE
10	1000.110.00	CUERPO
11	CJT.103	JUNTA BOQUILLA 3A
12	J.501.500.06	PRENSA JUNTAS V.Aire
13	J.501.500.07	EMPAQUETADURA V.Aire
14	J.501.500.08	VALVULA AIRE
15	J.501.500.09	MUELLE
16	J.501.500.10	TAPON
17	J.501.500.12A	CUERPO PORTAFILTROS
18	J.501.500.12B	TUERCA
19	J.300.XXX	FILTRO DE LAMINAS
20	J.501.550.00	TUBO PRODUCTO
21	1000.500.14	GATILLO
22	J.501.500.15	EJE GATILLO
23	J.200.07	ARANDELA EJE
24	CTU.011	TUERCA
25	1000.000.01	CABEZA EJE VALVULA
26	J.501.500.17	EJE VALVULA AIRE
27	K.100.16	RACOR ENTRADA AIRE
28	K.100.17	JUNTA
29	J.501.511.00	SEGURO

REGULADOR DE ABANICO
 MAXIMA PRESION ENTRADA AIRE: 6 bar.
 CONEXION ENTRADA AIRE: 1/4"
 MAXIMA PRESION DE TRABAJO: 240 bar
 CONEXION ENTRADA PRODUCTO: 1/4"
 INCORPORA FILTRO DE LAMINAS
 CONDUCTO PRODUCTO EN MATERIALES INOXIDABLES
 PESO: 0.675 Kg.
 DIMENSION DE EMBALAJE: 235X175X47mm.
 PESO CON EMBALAJE: 0,750Kg.