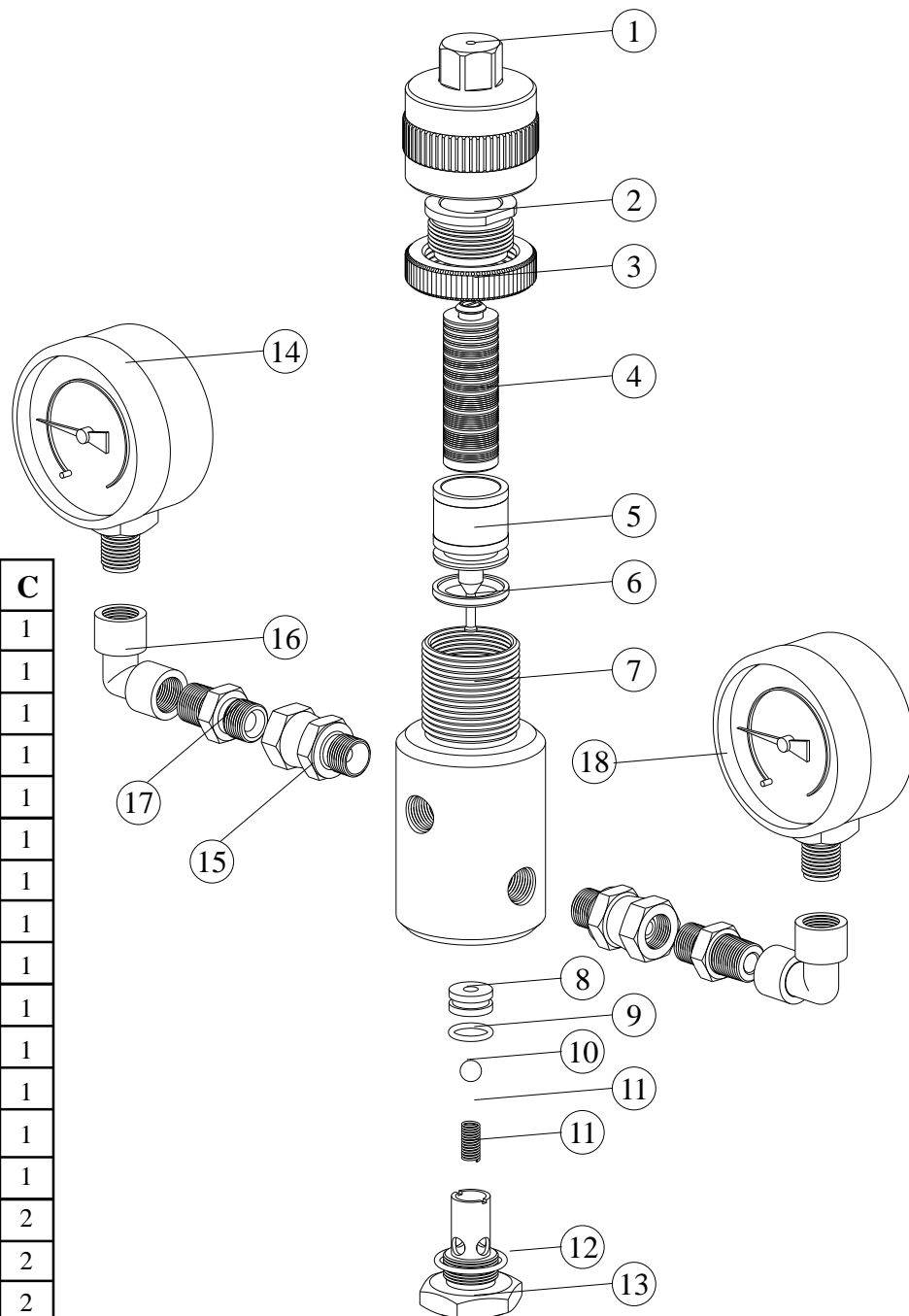


Especialmente recomendado para grasas, aceites y siliconas.

DT-250

Nº	REF.	DESCRIPCION	C
1	DT.006	TAPON	1
2	DT.008	TUERCA	1
3	DT.007	TUERCA	1
4	DT.012	CONJUNTO MUELLE	1
5	DT.009	VALVULA	1
6	CJT.112	JUNTA PISTON	1
7	DT.001	CUERPO	1
8	DT.005	VALVULA	1
9	CJT.072	JUNTA TORICA	1
10	CBO.210	BOLA	1
11	DT.003	MUELLE	1
12	CJT.073	JUNTA TORICA	1
13	DT.002	PISTON	1
14	CNB.007	MANOMETRO 1/4	1
15	CNA.116X	RACOR TUERCA LOCA	2
16	CNA.040	CODO	2
17	G100.06	RACOR	2
18	CNB.014	MANOMETRO 1/4	1



Specially recommended for greases, oils, silicones, adhesives, sealants...

DT-250

Nº	REF.	DESCRIPTION	Q
1	DT.006	KNOB	1
2	DT.008	NUT	1
3	DT.007	LOCKNUT	1
4	DT.012	SPRING	1
5	DT.009	VALVE	1
6	CJT.112	JOINT PISTON	1
7	DT.001	BODY	1
8	DT.005	VALVE	1
9	CJT.072	JOINT	1
10	CBO.210	BALL	1
11	DT.003	SPRING	1
12	CJT.073	JOINT	1
13	DT.002	PISTON	1
14	CNB.007	GAUGE 1/4	1
15	CNA.116X	CONNECTOR	2
16	CNA.040	ELBOW	2
17	G100.06	NIPPLE	2
18	CNB.014	GAUGE 1/4	1

