



TEL 15-2K-I
SS-316

**EQUIPO MEZCLADOR
PARA
DOS COMPONENTES
(RELACION DE MEZCLA 1:1)**

MANUAL DE INSTRUCCIONES

INDICE

Normas de seguridad	Pág. 2
Partes del equipo	Pág. 4
Instalación típica	Pág. 5
Mantenimiento	Pág. 6
Puesta en marcha	Pág. 8
Limpieza	Pág. 8
Despieces	Pág. 9



NORMAS DE SEGURIDAD

¡¡ATENCIÓN!! Este equipo debe ser utilizado y atendido exclusivamente por personal que haya leído y entendido perfectamente las normas que se detallan en este libro de instrucciones. Esta máquina es de una alta eficacia y es importante sacar el máximo rendimiento de ella.

MAQUINA DE ALTA PRESION

Este equipo es capaz de alcanzar altas presiones por lo que es necesario leer atentamente las instrucciones antes de ponerlo en marcha así como al prestarle cualquier tipo de mantenimiento.

Nunca apuntar con la pistola a partes del cuerpo, puesto que puede producir lesiones y heridas.

No usar el equipo para aquellas operaciones para las que no ha sido diseñado.

Verificar con regularidad los componentes del equipo como manguera, boquilla, pistola y grupo del bombeo reemplazando los elementos deteriorados.

Cuidar de que sobre la manguera no caigan elementos pesados ni punzantes, ya que hay riesgo de que reviente. Si fuera así, no trate de eliminar la fuga con la mano. Simplemente, pare el equipo cortando el suministro de aire y revise las normas para eliminar la presión del equipo.

En los repuestos, utilice siempre piezas originales.

PELIGRO DE INCENDIO

Al utilizar el equipo, el producto que pasa a través de la manguera puede pasar con velocidad, produciendo corriente estática. Si se sintiera la menor descarga, **PARAR INMEDIATAMENTE** y seguir las siguientes instrucciones para la puesta a tierra. Debe hacerlo igualmente aunque no note descarga alguna.

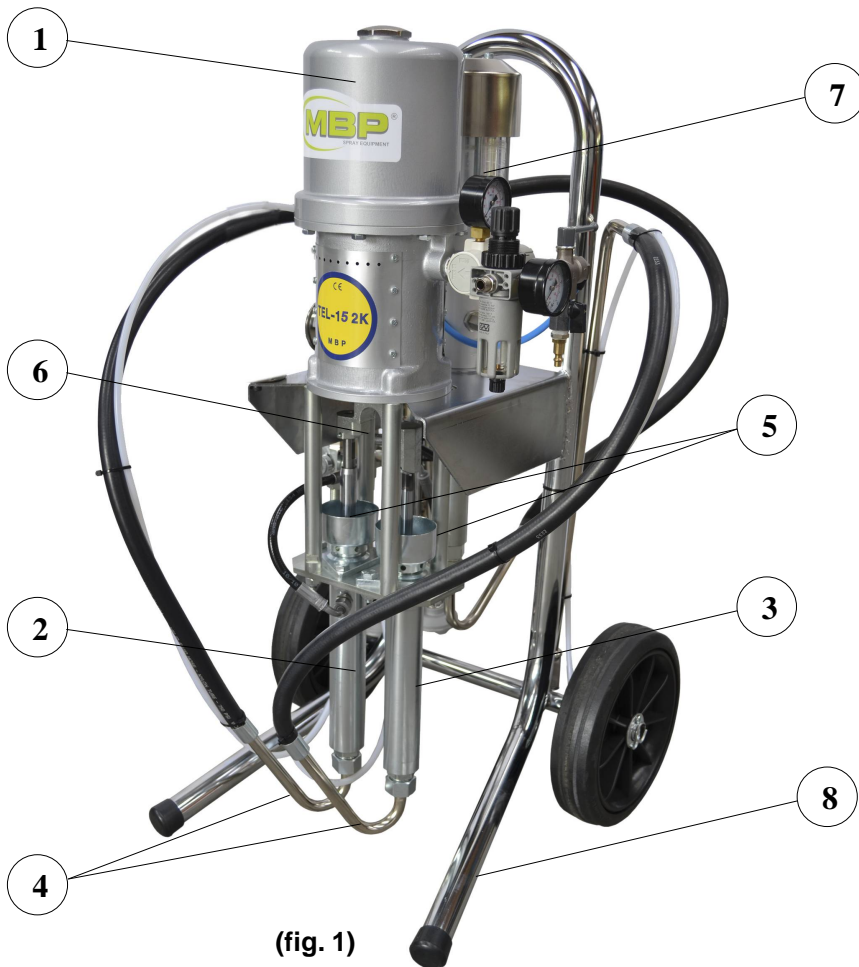
PUESTA A TIERRA DEL SISTEMA

Antes de que la máquina se ponga en funcionamiento asegurarse que está conectado a tierra el equipo.

- 1.- Grupo de bombeo: conectado a tierra a través del cable suministrado con el equipo (4 mm² de sección y una pinza). Ver punto de conexión en pag9.
- 2.- La pistola queda conectada a tierra al estar unida a través de la manguera al grupo de bombeo. Hay que considerar que la manguera debe disponer del conducto adecuado. Si tiene duda use mangueras originales.
- 3.- Las piezas a pintar, también deben estar conectadas a tierra a través del sistema cable-pinza.
- 4.- Todos los objetos del entorno igualmente deben estar conectados a tierra ya que de no hacerlo puede existir riesgo de salto de chispa.
- 5.- El compresor suministrador de aire al equipo y siguiendo las instrucciones del fabricante debe ser conectado a tierra.
- 6.- El soporte donde se sustentan las piezas que van a ser pintadas o barnizadas, igualmente debe estar conectado a tierra. En el caso de que las piezas se coloquen sobre el suelo no hacerlo sobre catones o elementos aislantes que puedan interrumpir la circulación de la electricidad.
- 7.- El depósito del disolvente, así como el del material donde absorbe la máquina deben ser homologados y puestos a tierra.

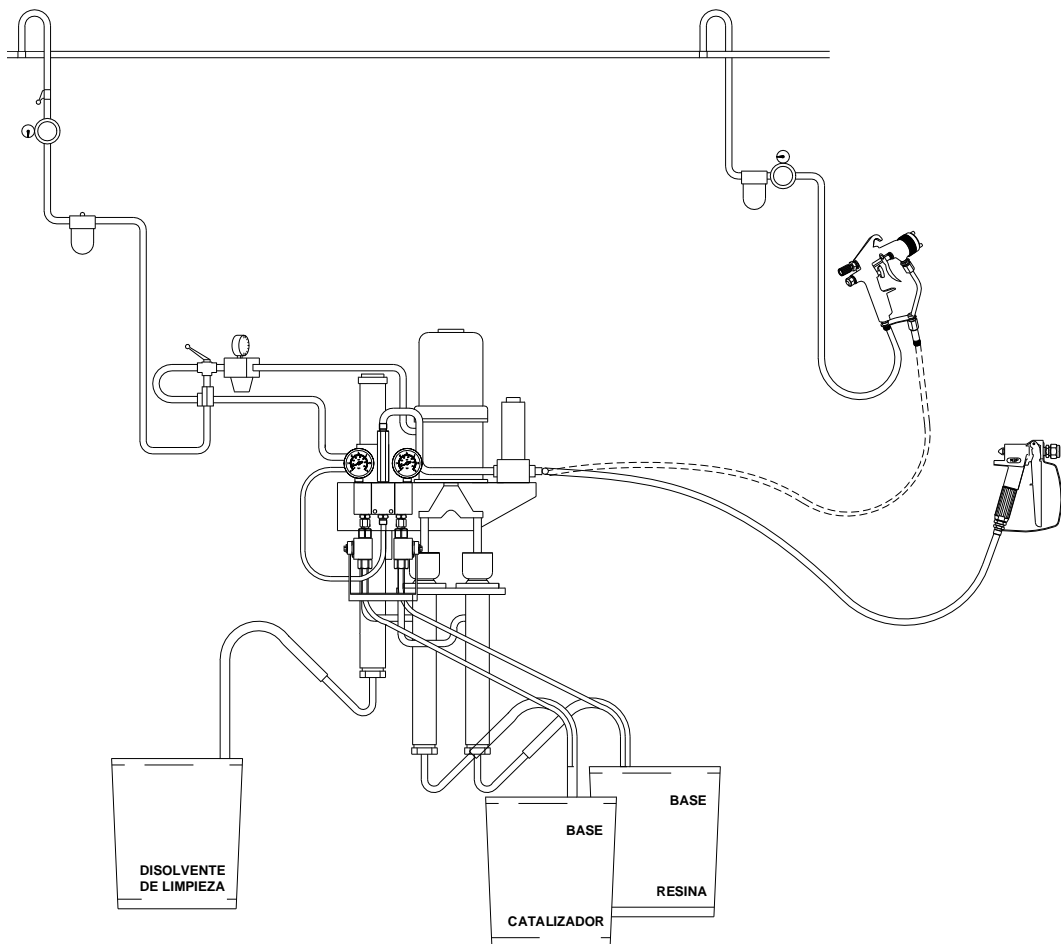
MODO DE ELIMINAR LA PRESION DEL EQUIPO

- A) Cerrar el paso de aire actuando sobre la válvula de entrada de aire al equipo.
- B) Abrir la válvula de alta presión de la manguera de producto.



(fig. 1)

- 1.- MOTOR
- 2.- BASE C
- 3.- BASE R
- 4.- ABSORCION
- 5.- PRENSAJUNTAS
- 6.- UNION MOTOR BASE HIDRAULICA
- 7.- BOMBA LIMPIEZA
- 8.- CARRO



(fig. 2)



MANIPULACION Y MANTENIMIENTO DEL EQUIPO

Desde el momento de inicio hasta la finalización de estas operaciones es totalmente imprescindible que la máquina esté desconectada de la fuente de aire a presión así como totalmente eliminada la presión del interior.

NOTA: En caso de inyección de material (pintura, disolvente, barniz, etc.) en el cuerpo, avise a un médico y adviértale del producto usado. No trate la herida con despreocupación.

Soluciones para los casos de funcionamiento deficiente del equipo. (Recordamos la lectura de las NORMAS DE SEGURIDAD)

AVERIA	CAUSA PROBABLE	SOLUCION
El grupo de bombeo no arranca.	1.- Falta de aire o mala conexión.	Dar paso de aire.
	2.- El aire llega con muy poca presión.	Elevar presión de la línea.
	3.- Línea de aire obstruida	Limpiar o reemplazar.
	4.- Boquilla de producto obstruida.	Soltar boquilla y limpiar.
	5.- El aire escapa constantemente por el motor.	Soltar y limpiar puede ser necesaria asistencia de un técnico.
El grupo se para y no vuelve a funcionar.	1.- Puede ser alguno de los puntos anteriores sobre todo el 4º	Revisar soluciones anteriores.
	2.- El filtro de la salida de la bomba o de la pistola están totalmente obstruidos.	Limpiar o reemplazar.
El equipo funciona pero aporta poco caudal en ambos recorridos o en alguno de ellos.	1.- Filtro salida bomba o de pistola saturados.	Limpiar o reemplazar
	2.- Prensajuntas muy apretado o muy flojo.	Reajustar y engrasar.
	3.- Sistema de absorción obstruido o material de pulverización agotado.	Limpiar absorción o reponer material.
	4.- Boquilla desgastada o muy grande.	Reemplazar.
	5.- Producto muy viscoso	Rebajar el producto o colocar pulmón salida bomba si no lleva.
	6.- Empaquetaduras desgastadas.	Reemplazar.
	7.- Válvulas desgastadas o con impurezas que no permiten cerrar.	Reemplazar o limpiar.
	8.- Ver supuestos de la primera y segunda parte.	Revisar.
El grupo de bombeo trabaja sin apretar el gatillo de la pistola.	1.- Las empaquetaduras y o los asientos de las válvulas están desgastados.	Reemplazar.
	2.- Las válvulas no cierran por estar con impurezas sólidas.	Soltar limpiar y filtrar material.
	3.- La máquina no está bien cebada o se ha acabado el material.	Soltar boquilla y hacer recircular. O reponer material.
	4.- Por las conexiones de la aspiración la bomba absorbe aire.	Reapretar.



PUESTA EN MARCHA

Conectar el aire en la válvula de paso de aire.

La posición de la maneta de esta válvula debe estar en "Aire Cerrado".

Introducir las sondas de absorción en el producto correspondiente.

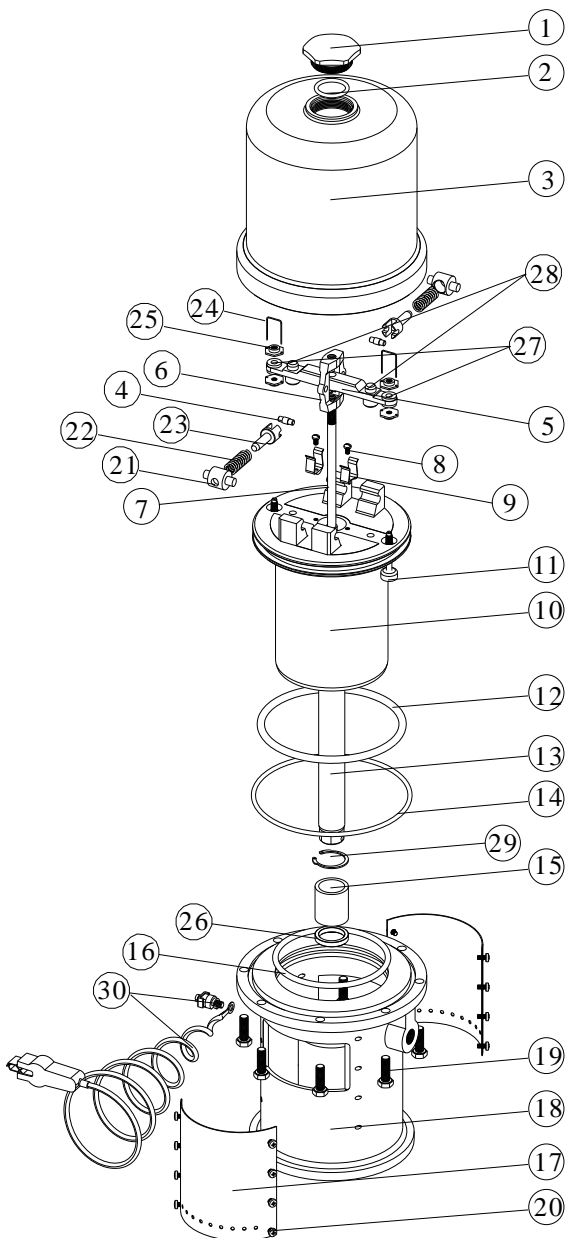
Abrir la válvula de paso de aire.

Actuar sobre el mando de regulación de aire.

LIMPIEZA

Observar con atención los filtros de absorción. **MANTENERLOS SIEMPRE LIMPIOS.**

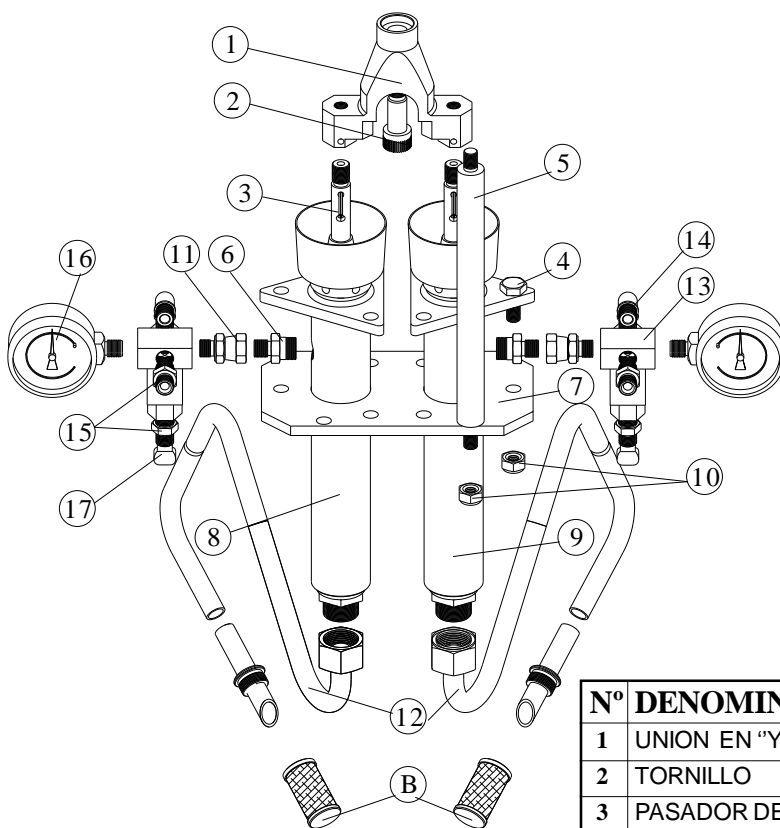
Parte neumática del equipo. Es muy importante que el aire llegue a la máquina limpio. La presión máxima de entrada son 6 Bar.



(fig. 3)

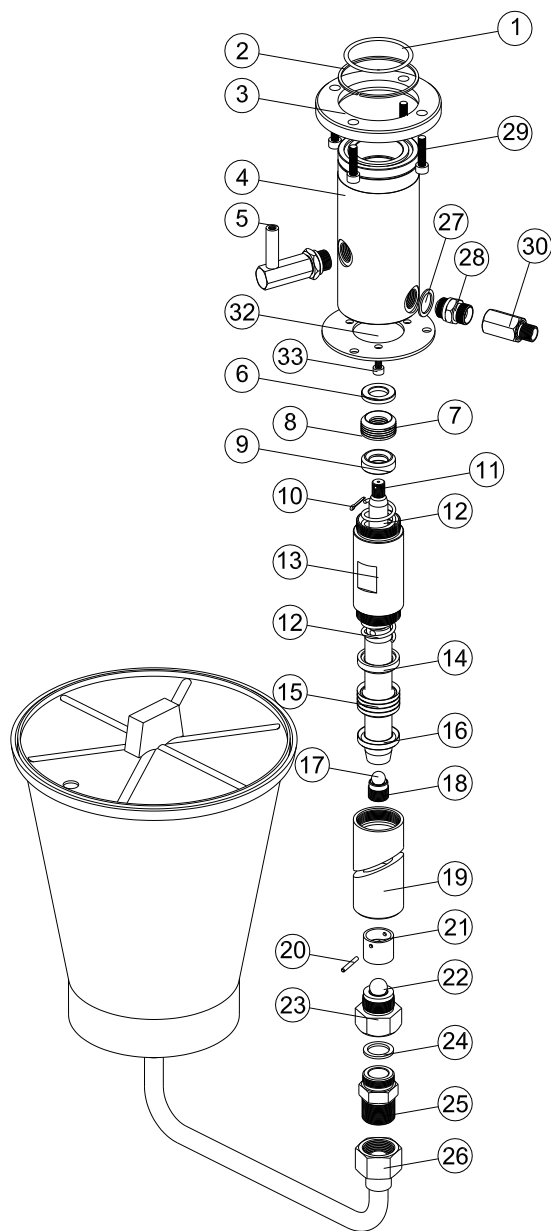
Nº	REF.	DESCRIPCION	C
1	A.110.02	TAPON	1
2	CJT.001	JUNTA	1
3	A.210.01	CUERPO	1
4	A.120.04	EJE	2
5	A.220.07	SOPORTE	1
6	A.120.08	BASTIDOR	1
7	A.221.00	EJE	1
8	CTJ.002	TORNILLO	2
9	A.240.02	MUELLE	2
10	A.240.01	CUERPO	1
*11	A.122.00	EJE	2
*12	CJT.005	JUNTA	1
13	A.220.11	EJE	1
*14	CJT.007	JUNTA	1
15	CB2.015	CASQUILLO	1
*16	CJT.006	JUNTA	1
17	A.130.02	TAPA LATERAL	2
18	A.250.01	CUERPO	1
19	CTA.001	TORNILLO	6
20	CTC.001	TORNILLO	16
21	A.120.01	EJE	2
22	A.120.02	MUELLE	2
23	A.120.03	EJE	2
*24	A.120.05	MUELLE	2
25	A.120.06	TUERCA	4
26	A.150.02	JUNTA	1
*27	A.120.10	JUNTA	2
*28	A.220.09	JUNTA	2
29	CAR.125	CICLIS	1
30	TIE.GR	TIERRA	1

* KIT.054: Kit reparación motor.



(fig. 4)

Nº	DENOMINACION	REF.	C
1	UNION EN "Y"	15.200.02	1
2	TORNILLO	16.000.04	1
3	PASADOR DE ALETAS	CPA.101	2
4	TORNILLO	CTA.005PR	6
5	DISTANCIADOR	16.200.01PR	4
6	RACOR	16.000.07PR	2
7	SOPORTE BASES	16.200.03PR	1
8	BASE RESINA	B.101.00PR	1
9	BASE CATALIZADOR	B.101.00PR	1
10	TUERCA	CTU.101PR	10
11	RACOR	CNA.116X	2
12	ABSORCION	16.300.00X	2
B	FILTRO	16.313.00X	2
13	CUERPO	G.100.10PR	2
14	CODO	CNA.063X	2
15	RACOR	G.100.06PR	4
16	MANOMETRO	CNB.016	2
17	VALVULA	CNC.001X	2

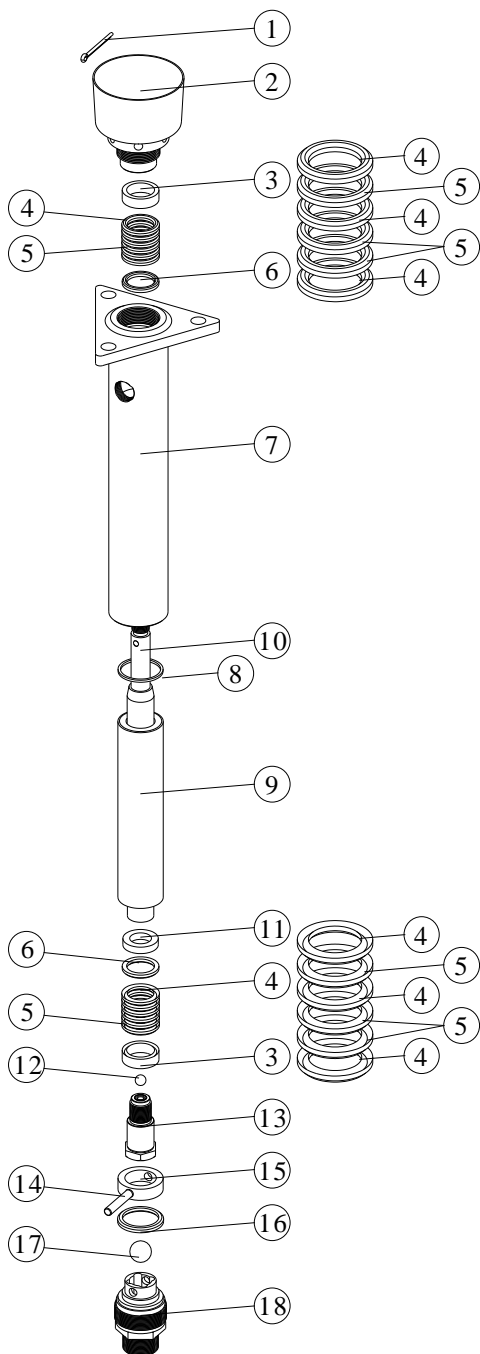


Nº	REF.	DESCRIPCION	C
1	CJT.026	JUNTA TORICA	1
2	CAR.111	RETENCION	1
3	080.200.03	BRIDA	1
4	080.200.01	CUERPO	1
5	080.210.00	CODUCTO ACEITE	1
6	080.200.04X	ASIENTO HEMBRA	1
*7	B.131.02	EMPAQ. CILINDRO	4
*8	B.930.04	EMPAQ. CILINDRO	1
9	080.200.06X	ASIENTO MACHO	1
10	CPA.109	PASADOR ALETAS	1
11	080.200.16	EJE	1
12	080.200.07	MUELLE	2
13	080.200.08X	CILINDRO UNION	1
14	080.200.12X	ASIENTO MACHO	1
*15	080.200.13	EMPAQ. PISTON	4
16	080.200.15X	ASIENTO HEMBRA	1
17	CB0110	BOLA	1
18	080.230.00	ASIENTO BOLA	1
19	080.200.09	BASE	1
20	080.200.11	PASADOR	1
21	080.200.10	GUIA BOLA	1
22	CB0.111	BOLA	1
23	080.220.00X	VALVULA ABSORCION	1
24	080.200.19	JUNTA	1
25	080.000.01X	RACOR	1
26	D.200.00X	ABSORCION	1
27	CAR.015	ARANDELA	1
28	080.240.00X	ANTIRRETORNO	1
29	CTB.013	TORNILLO	4
30	CNA.046	CODO	1
32	16.000.01	SOPORTE CARRO	1
33	CTB.019	TORNILLO	3

(fig. 6)

* **KIT 024:** Incluye las empaquetaduras del cilindro y del pistón.

NOTA: En reparaciones las piezas 11 y 18 pegar con loctite 542 o similar (dejar secar mínimo 4 horas).



(fig.7)

B.101.00PR

Nº	REF.	DESCRIPCION	C
1	CPA.101	PASADOR	1
2	B.120.00PR	PRENSAJUNTAS	1
3	B.130.01PR	ASIENTO HEMBRA	2
*4	100.230.02	EMPAQ.CILINDRO PISTON	6
*5	B.130.02	EMPAQ.CILINDRO PISTON	6
6	B.130.03PR	ASIENTO MACHO	2
7	B.110.00PR	BASE	1
8	B.100.01	JUNTA	1
9	B.100.02PR	CILINDRO	1
10	B.100.03PR	EJE	1
11	B.140.01PR	ARANDELA	1
12	CBO.101PR	BOLA	1
13	B.150.00PR	PISTON	1
14	B.100.05PR	PASADOR	1
15	B.100.04PR	TOPE	1
16	B.100.06	JUNTA	1
17	CBO.104PR	BOLA	1
18	B.160.00PR	VALVULA	1

* **KIT 039PR:** Incluye las empaquetaduras del cilindro y del pistón.

NOTA: En reparaciones las piezas N°10 y N°13 pegar con loctite 542 o similar (dejar secar mínimo 1 hora).

**DECLARACION DE CONFORMIDAD “CE”
“EC” DECLARATION OF CONFORMITY**

MODELO / MODEL TEL 15 - 2K - I

Este producto cumple con la siguiente directiva de la Comunidad Europea.

This Product complies with the following European Community Directive.

Directiva 2014/34/EU Atex sobre máquinas. (Ex II 2G c T6 X)
Machinery Directive 2014/34/EU Atex Directive. (Ex II 2G c T6 X)

APROBADO POR /
APPROVED BY

AITOR ORTIZ

FECHA / DATE

MBP, S.L. figura inscrita en el Registro Industrial del País Vasco con el N° 01/8030 y cumple los requisitos para el desarrollo de su actividad comercial.

MBP, S.L. is registered in the Industrial Register of the Basque Country with the N° 01/8030.

GARANTIA

MBP, S.L. garantiza durante los doce meses inmediatos a la adquisición del equipo la reparación contra todo defecto de fabricación de la máquina.

Quedan excluidos de la garantía los desgastes propios por uso como, boquillas, empaquetaduras, pistones, cilindros o válvulas.

Igualmente queda excluido de la garantía los defectos ocasionados por maltrato, o por negligencia del usuario por no operar la unidad de conformidad con las instrucciones que se dan juntamente con la máquina.

La garantía se limita a reponer o reparar las partes defectuosas, y para ello el cliente debe entregar el equipo completo (máquina, manguera, pistola y boquillas) a MBP, S.L. libre de portes.

En ningún caso se ampliará la responsabilidad de MBP,S.L. más allá de la puesta en servicio del equipo.

