



EQUIPO PS-450

45:1

Presión máxima de funcionamiento: 315 bar

Presión máxima de entrada de aire: 7 bar



ADVERTENCIA

Este equipo está diseñado para utilizarse únicamente para el bombeo de lubricantes y grasas no corrosivas ni abrasivos. Cualquier otro uso que se de a la máquina puede provocar situaciones de funcionamiento no adecuadas y con desconocida seguridad, pudiendo producir roturas en el sistema, incendios o explosiones que podrían ser causa de lesiones graves, incluso inyecciones de líquido en la piel.



**DECLARACION DE CONFORMIDAD “CE”
“EC” DECLARATION OF CONFORMITY**

MODELO / MODEL PS-450 45:1

Este producto cumple con la siguiente directiva de la Comunidad Europea.

This Product complies with the following European Community Directive.

Directiva 2014/34/EU Atex sobre máquinas. (Ex II 2G c T6 X)

Machinery Directive 2014/34/EU Atex Directive. (Ex II 2G c T6 X)

APROBADO POR /

APPROVED BY

AITOR ORTIZ

FECHA / DATE

MBP, S.L. figura inscrita en el Registro Industrial del País Vasco con el N° 01/8030 y cumple los requisitos para el desarrollo de su actividad comercial.

MBP, S.L. is registered in the Industrial Register of the Basque Country with the N° 01/8030.



INDICE

SIMBOLOS	Pág. 2
INSTALACION	Pág. 4
FUNCIONAMIENTO	Pág. 5
PUESTA EN MARCHA	Pág. 6
DETECCION DE PROBLEMAS	Pág. 7
PARTES DEL EQUIPO	Pág. 8
DESPIECE MOTOR	Pág. 10
MANTENIMIENTO BASE	Pág. 12
DESPIECE BASE	Pág. 13
DESP. ELEVADOR NEUMATICO.....	Pág. 14
DESP. GRUPO Y CONEXIONES	Pág. 16
CARACTERISTICAS TECNICAS	Pág. 18



ADVERTENCIA

ESTE SIMBOLO LE ALERTA DE LA POSIBILIDAD DE QUE SE PRODUZCAN LESIONES GRAVES, E INCLUSO LA MUERTE SI NO SE SIGUEN LAS INSTRUCCIONES.



PRECAUCION

ESTE SIGNO LE PREVIENE DE LA POSIBILIDAD DE DAÑAR O DESTRUIR EL EQUIPO SI NO SE SIGUEN LAS INSTRUCCIONES DADAS.



ADVERTENCIA



INSTRUCCIONES

PELIGRO POR MAL USO DEL EQUIPO

- La utilización incorrecta del equipo puede provocar un mal funcionamiento o incluso la rotura del mismo y producir serios daños en el entorno así como accidentes laborales.
- Consulte todo el manual de instrucciones así como adhesivos, antes de utilizar el equipo.
- Utilice el equipo para el fin que ha sido diseñado. Si tiene dudas consulte a su distribuidor y no modifique el equipo.
- Revise el equipo frecuentemente y cambie las piezas dañadas o desgastadas.
- Con el equipo no exceda de la presión marcada y si en la línea hay otros accesorios, como mangueras, dispensadores, etc infórmese de la presión de trabajo.
- Use disolventes y productos compatibles con las partes húmedas del equipo e infórmese de las advertencias de sus fabricantes.
- Manipule la manguera con cuidado y manténgala fuera de las zonas de tráfico, de cantos vivos, de piezas en movimiento.
- No mueva ni levante un equipo con presión ni lo exponga a altas temperaturas.
- Observe todas las normas locales de seguridad.



PELIGRO DE INYECCION

- El líquido procedente de una pistola aplicadora de grasa, si se apunta al cuerpo puede provocar graves lesiones, las fugas y roturas así mismo pueden producir accidentes.
- La inyección de líquido puede tener la apariencia de un pequeño corte pero seguramente se trate de una herida grave. De inmediato consiga atención médica.
- No cubra con la mano ni con ninguna parte del cuerpo las fugas de las pistolas ni de la manguera ni de ninguna otra que observe, incluso con protección.

- Antes de realizar cualquier operación de mantenimiento, observe las normas de descompresión que aquí se citan.
- El equipo crea alta presión y en su instalación a partir de la salida de la grasa utilice racores, mangueras, dispensadores y cualquier otro accesorio que sea capaz de soportar la presión.
- Antes de utilizar el equipo, apriete adecuadamente todas las conexiones.



PELIGRO DE LIQUIDOS TOXICOS

- Los productos peligrosos o vapores tóxicos, pueden provocar accidentes graves si entran en contacto con la piel, los ojos, el estómago o vías respiratorias.
- Tenga presente los peligros específicos de los líquidos que está usando.
- Cuide de guardar los productos peligrosos en recipientes homologados y guárdelos o elimínelos de acuerdo a la normativa local.
- Use siempre guantes, mascarilla, gafas y ropa para protegerse de acuerdo a las recomendaciones de los fabricantes de los productos.



PELIGRO DE INCENDIOS Y EXPLOSIONES

- Una aireación del local deficiente, una mala conexión a tierra y la presencia de chispas o llamas pueden crear una situación de peligro provocando explosiones y daños con resultados graves.
- Conecte el equipo a tierra como mas adelante se detalla.
- Si a pesar de ello observa la formación de electricidad estática, deje de usar el equipo hasta que identifique la causa.
- Evite acumulación de vapores inflamables por los disolventes o líquidos que este dispensando creando condiciones adecuadas para su ventilación.
- Mantenga la zona limpia de grasas, aceites, trapos, etc.
- No fume en la zona de aplicación.



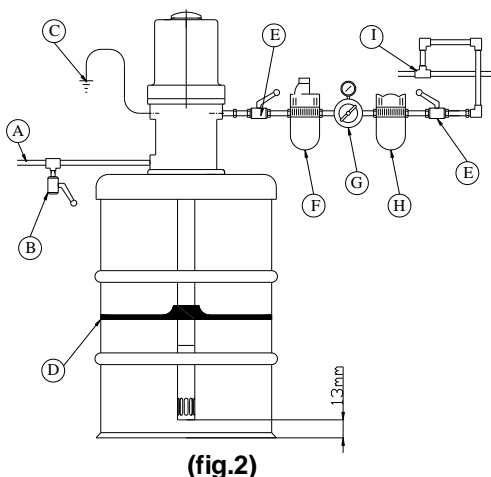
PELIGRO POR PIEZAS EN MOVIMIENTO.

- Antes de dar servicio de mantenimiento al equipo, observe el proceso de descompresión. El pistón del motor neumático puede dañarle o amputarle los dedos.
- No haga funcionar a la bomba sin las dos placas protectoras del motor neumático.
- Manténgase alejado de las piezas en movimiento al hacer funcionar el equipo.

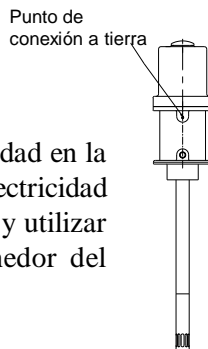


CONEXION A TIERRA

Es primordial conectar a tierra el equipo para mantener la seguridad en la instalación. Con ello se reduce el riesgo de provocar chispas por electricidad estática. Ha de asegurarse de obtener una verdadera "TIERRA" y utilizar mangueras conductoras eléctricamente. El recipiente contenedor del producto debe ser según la normativa vigente.



(fig.2)



(fig.1)

Recorrido de la tubería de aire recomendada para reducir la humedad en el grupo de bombeo

DESCRIPCION

- A.- TUBERIA SALIDA PRODUCTO
- B.- VALVULA DE PURGA (PRODUCTO)
- C.- CONEXION A TIERRA
- D.- PLATO SEGUIDOR
- E.- VALVULA DE TRES VIAS (PURGA AIRE)
- F.- LUBRICADOR DE AIRE
- G.- REGULADOR DE AIRE CON MANOMETRO
- H.- PURIFICADOR DE AIRE
- I.- INSTALACION DE AIRE



ADVERTENCIA

Instale la bomba de forma segura para que no pueda moverse durante el funcionamiento.

- 1.- Al hacer la instalación observe que el operario tenga fácil acceso a los reguladores de aire de la bomba y el elevador. Verificar que haya espacio superior suficiente para la bomba y el elevador cuando este alcance su posición más alta.
- 2.- Nivelar la base del elevador utilizando cuñas.



ADVERTENCIA

En su sistema son necesarios tres accesorios:

- 1.- Una válvula de tres vías de entrada de aire.
- 2.- Una válvula de tres vías para la purga del producto.
- 3.- Un cable de conexión a tierra.

Con estos tres elementos reducirá notablemente los riesgos de accidentes.

El objetivo de las válvulas es poder descomprimir el equipo.



ADVERTENCIA



PELIGRO DE INYECCION

El equipo está presurizado hasta que manualmente no se elimine la presión de su interior. Para reducir el riesgo de accidentes y provocar serios daños por el líquido que sale por la pistola dispensadora, debe descomprimir el equipo siempre que:

- A- Termine de dispensar producto.
- B- Cuando cambie de bidón.
- C- Cuando va a dar servicio a alguna de las partes de la instalación o del equipo.
- D- Revise, inspeccione o instale nuevos elementos.



ADVERTENCIA



PELIGRO DE ROTURA DE COMPONENTES.

La presión de trabajo puede que no sea la misma de alguno de los componentes de la instalación por lo que para reducir el riesgo de accidentes deberá informarse de la presión recomendada para cada uno de los elementos.

No exceda la presión de trabajo del componente que soporte menor presión.

La bomba hace una presión 50 veces superior a la de la entrada de aire por lo que a sabiendas del componente que soporta menor presión, multiplique la presión de entrada que indica el manómetro y multiplique por "60" para tener un margen de seguridad.

- 1- Cierre el regulador de aire de la bomba hasta que indique "0" bar.
- 2- Cierre el paso de aire de la válvula de aire de tres vías próxima a la bomba con lo que se descarga de presión el motor.
- 3- Coloque una parte metálica de la pistola, tocando físicamente en un recipiente metálico de desperdicios conectando a tierra y apriete el gatillo hasta que no salga producto.
- 4- Abra la válvula de purga "B" (fig.2) del producto.



PUESTA EN MARCHA

- 1- Mantener los dos reguladores nº11 y nº12 a “0” de presión (ver fig.4).
- 2- Asegurarse de que las válvulas nº8 está cerrada.
- 3- Introducir aire de línea en el punto nº10 del grupo de aire.
- 4- Abrir llave de paso de aire nº 9 del grupo. Mover hacia arriba la llave nº6 y dar presión al regulador nº11 hasta que la bomba empiece a elevarse, se parará sola al llegar al punto más alto. (“OJO” no quitar presión de aire).
- 5- Colocar el recipiente encima de la plataforma, quitándole la tapa.
- 6- Abrir la válvula nº9 del plato seguidor y girar hacia abajo la llave nº6 para hacer descender la bomba despacio hasta abocar el plato seguidor en el bidón. Ajustar los topes al bidón.
- 7- Una vez que el plato seguidor esta empujando el producto, regularemos la presión del plato sobre el producto, con el regulador nº11 (ver fig.4).
 - a) Si la presión es muy alta en el regulador nº11, el producto se saldrá por los bordes del plato seguidor y por la llave nº9.
 - b) Si la presión es muy baja en el regulador nº11 la bomba no cebará o se descebará durante el trabajo.
- 8- Cerramos la válvula nº9 del plato seguidor; una vez haya salido todo el aire alojado entre este y el producto.
- 9- Introducimos presión en el regulador nº12 a la bomba directamente, empezando a absorber la grasa del bidón. Mantendremos la pistola abierta durante un pequeño tiempo, hasta que la grasa salga por la pistola.

CAMBIO DE BIDÓN

- 1- La bomba se habrá parado cuando el plato seguidor esté en la posición inferior. Poner el regulador nº12 a “0” de presión.
- 2- Abrir suavemente la válvula nº8 y girar la llave nº6 hacia arriba.
- 3- Al hacer esta operación la bomba con su plato seguidor se elevará y el bidón quedará en la plataforma.
- 4- Cerrar la llave nº8.



ADVERTENCIA

Para reducir el riesgo de accidentes antes de dar mantenimiento al equipo y la instalación siga las **NORMAS DE DESCOMPRESION**.

Libere la presión del equipo antes de dar servicio a cualquier elemento de la instalación.



ADVERTENCIA



PELIGRO DE PIEZAS EN MOVIMIENTO.

Nunca haga funcionar la bomba sin las placas protectoras del motor neumático.

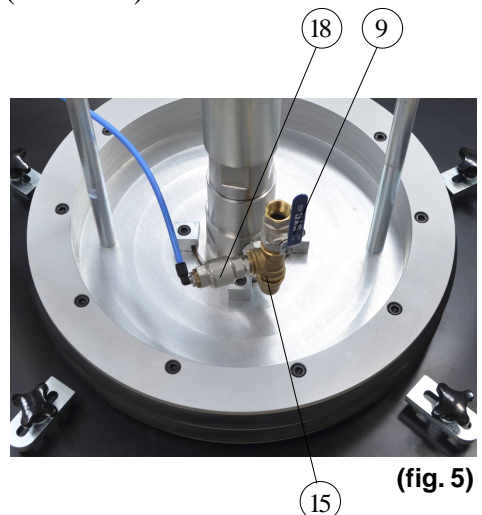
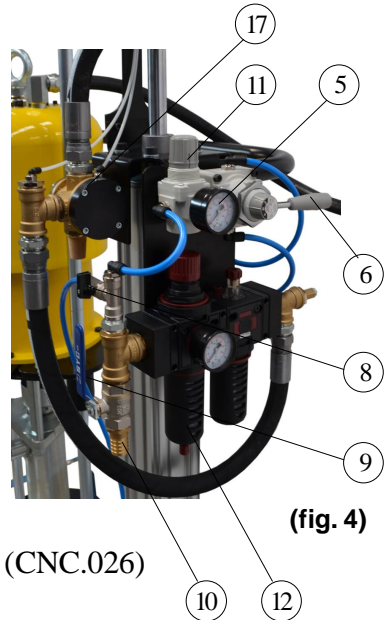
Estas placas protegen los dedos de cortes o amputaciones.

PROBLEMA	CAUSA	SOLUCION
El plato seguidor no sube ni baja.	Válvula de aire cerrada o línea de aire obstruida.	Abrir o limpiar.
	Presión neumática insuficiente.	Aumentar.
El plato seguidor sube o baja demasiado rápido.	Presión demasiado alta.	Disminuir la presión.
Pérdida de aire en los cilindros neumáticos.	Guía del eje neumático floja o juntas desgastadas.	Reemplazar juntas.
Pérdida de producto.	Presión demasiado alta.	Disminuir.
	Juntas desgastadas o deterioradas.	Cambiar.
La bomba bombea aire, o no se ceba correctamente.	Presión insuficiente.	Aumentar la presión.
	Empaquetaduras desgastadas o deterioradas.	Reemplazar.
	Válvula directora cerrada o obstruida.	Abrir, limpiar o reemplazar.
La válvula de aire no mantiene el depósito bajo o no empuja el plato seguidor hacia arriba.	Válvula de aire cerrada.	Abrir
	Línea de aire obstruida.	Limpiar
	Presión neumática insuficiente.	Aumentar



(fig.3)

- 1.- MOTOR NEUMATICO (A.400.00)
- 2.- BASE (450.200.00)
- 3.- ELEVADOR NEUMATICO (450.100.00)
- 4.- GRUPO DE AIRE (450.400.00)
- 5.- MANOMETRO (CNB.001)
- 6.- LLAVE PARA SUBIR Y BAJAR EL PLATO (CNC.026)
- 8.- VALVULA (CNC.004)
- 9.- VALVULA (CNC.008)
- 10.- ENTRADA DE AIRE (CNA.073)
- 11.- REGULADOR PRESION PLATO SEGUIDOR (CNB.052)
- 12.- REGULADOR PRESION BOMBA (CNB.065)
- 14.- LUZ DE EMERGENCIA (CET.020)
- 15.- "T" (CNA.003)
- 17.- VALVULA (CNC.022)
- 18.- ANTIRRETORNO (CNA.159)
- 19.- FINAL DE CARRERA(CNA.029)



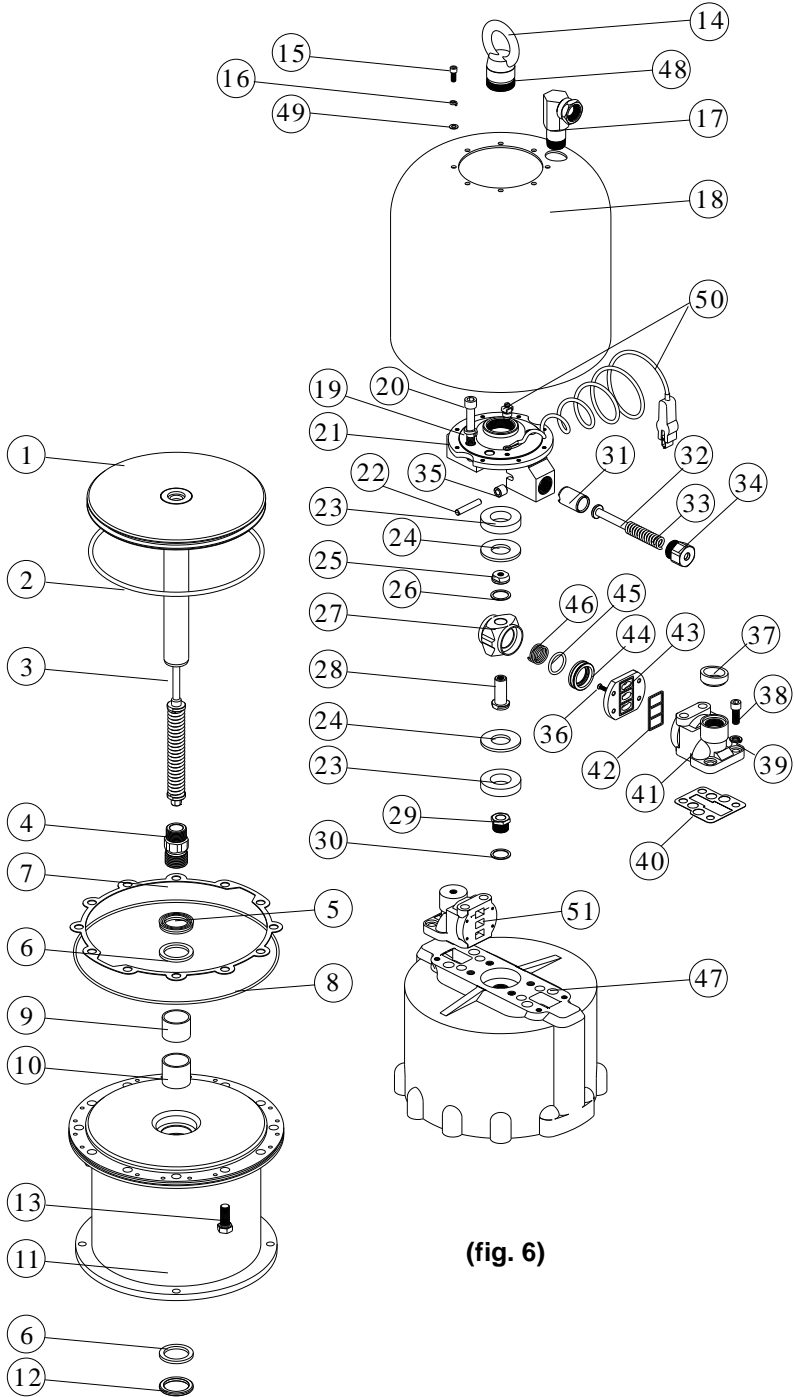
Parte neumática del equipo. Es muy importante que el aire llegue a la máquina limpio. La presión máxima de entrada son de 2 a 5,5 Bar.

Nº	REF.	DESCRIPCION	C
1	A.421.00	EMBOLO	1
2	CJT.018	JUNTATORICA	1
3	A.422.00	EJE CAMBIADOR	1
4	A.420.01	TERMINAL EJE	1
5	CAB.008	RETEN	1
6	A.430.03	ARANDELA CUERO	2
7	A.400.03	JUNTA	1
8	CJT.019	JUNTA TORICA	1
9	CB2.009	CASQUILLO	1
10	CB2.010	CASQUILLO	1
11	A.430.01	CUERPO	1
12	A.430.02	ARANDELA	1
13	CTT.008	TORNILLO	12
14	CTU.141	CANCAMO	1
15	CTT.006	TORNILLO	8
16	CTT.007	ARANDELA	8
17	A.440.00	RACOR	1
18	A.400.01	TAPA	1
19	CTT.005	ARANDELA	4
20	CTT.004	TORNILLO	4
21	A.410.08	SOPORTE	1
22	CPA.213	EJE	2
23	A.410.02	ARANDELA	2
24	A.410.03	ARANDELA	2
25	A.410.18	TUERCA ENCLAVAMIENTO	1

41* Cuerpo válvula roscado

51* Cuerpo válvula sin roscar

Nº	REF.	DESCRIPCION	C
26	CAR.053	ARANDELA	1
27	A.410.17	DADO ENCLAVAMIENTO	1
28	A.410.19	GUIA CAMBIADOR	1
29	A.411.00	PRENSAJUNTAS	1
30	CAR.012	ARANDELA	1
31	A.410.10	GUIA MUELLE	2
32	A.410.12	GUIA MACHO	2
33	A.410.11	MUELLE	2
34	A.410.13	TAPON	2
35	A.410.09	CASQUILLO	2
36	CTT.002	TORNILLO	8
37	A.400.02	JUNTA	1
38	CTT.001	TORNILLO	4
39	CTT.003	ARANDELA	4
40	A.410.04	JUNTA	2
*41	A.410.05A	CUERPO VALVULA	1
42	A.410.07	JUNTA	2
43	A.410.06	ASIEN TO VALVULA	2
44	A.410.15	VALVULA	2
45	CJT.001	JUNTA TORICA	2
46	A.410.16	MUELLE	2
47	A.410.01	CILINDRO	1
48	A.410.14	TAPON	1
49	CAR.021	ARANDELA	8
50	TIE.GR	TIERRA	1
*51	A.410.05B	CUERPO VÁLVULA	1



(fig. 6)



ADVERTENCIA

Antes de iniciar cualquier operación de mantenimiento en el equipo o en la instalación siga la NORMA DE DESCOMPRESIÓN.

- 1- Lavar la bomba, manguera y pistola utilizando un desengrasante compatible con el producto y con las partes del equipo húmedas.
- 2- Descompresione el equipo siguiendo la NORMA DE SEGURIDAD.
- 3- Desconecte la manguera de la bomba utilizando siempre dos llave.
- 4- Soltar tornillos nº28 y topes nº27 (fig.7). Soltar tuerca nº10 y tornillo nº 11 (fig.8) y el plato seguidor quedará suelto
- 5- Desenroscar tuercas nº2 y nº9 (fig.7) para soltar el conjunto base.
- 6- Desenroscar cilindro nº 26 (fig.7).
- 7- Desplazar el eje hacia abajo golpeando con una maza sobre la pieza nº 3 (fig.7) habiendo soltado previamente el prensaestopas nº 4 (fig.7).
- 8- Desenroscar cilindro nº20 del cuerpo de la base nº 10 (fig.7).
- 9- Soltar tirador nº21(fig.7); soltando contratuerca y las piezas nº 24 y nº 22 quedaran sueltas.

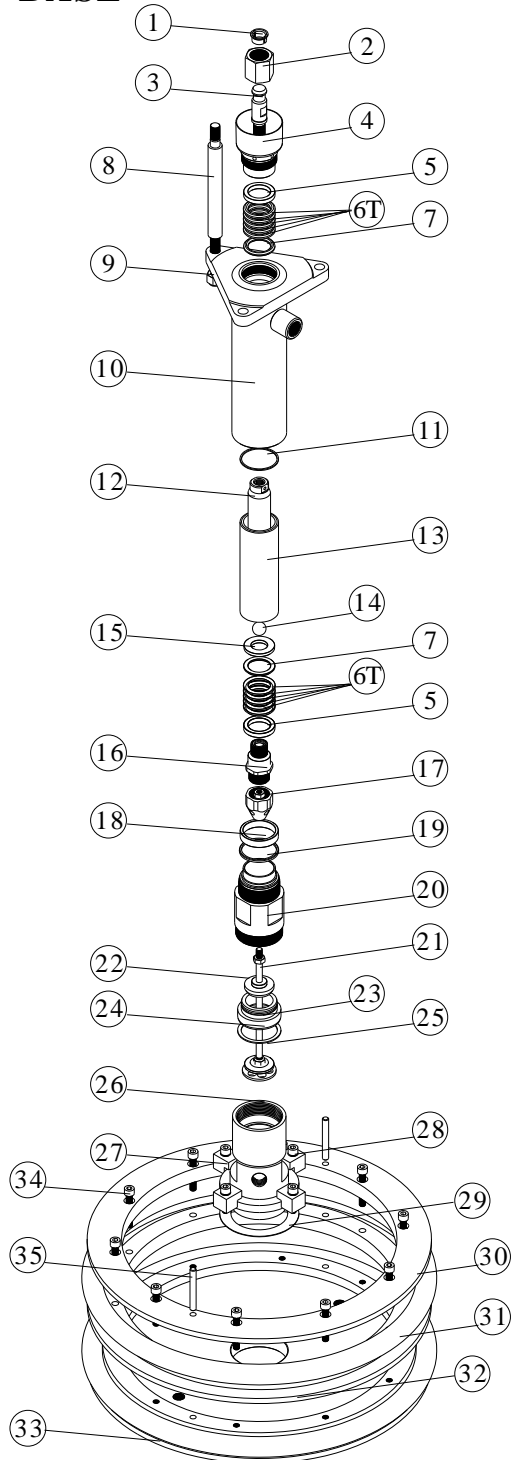
- 10- Sacar el eje hacia abajo y desmontar tuerca nº17, pistón nº16 y empaquetaduras si es preciso. Se recomienda no tocar las empaquetaduras si no van a ser sustituidas.
- 11- Sustituir todas las piezas necesarias. Siempre que se suelte la base se recomienda cambiar las juntas nº19 y nº25.
- 12- Montar base en orden inverso, teniendo en cuenta el montaje de las empaquetaduras; polietileno, teflón, polietileno,...
- 13- Al montar el pistón nº16 en el eje nº12 (fig.7) utilizar loctite 542, dejándolo secar antes de montar. Hacer lo mismo en el montaje de la tuerca nº17 (fig.7) .



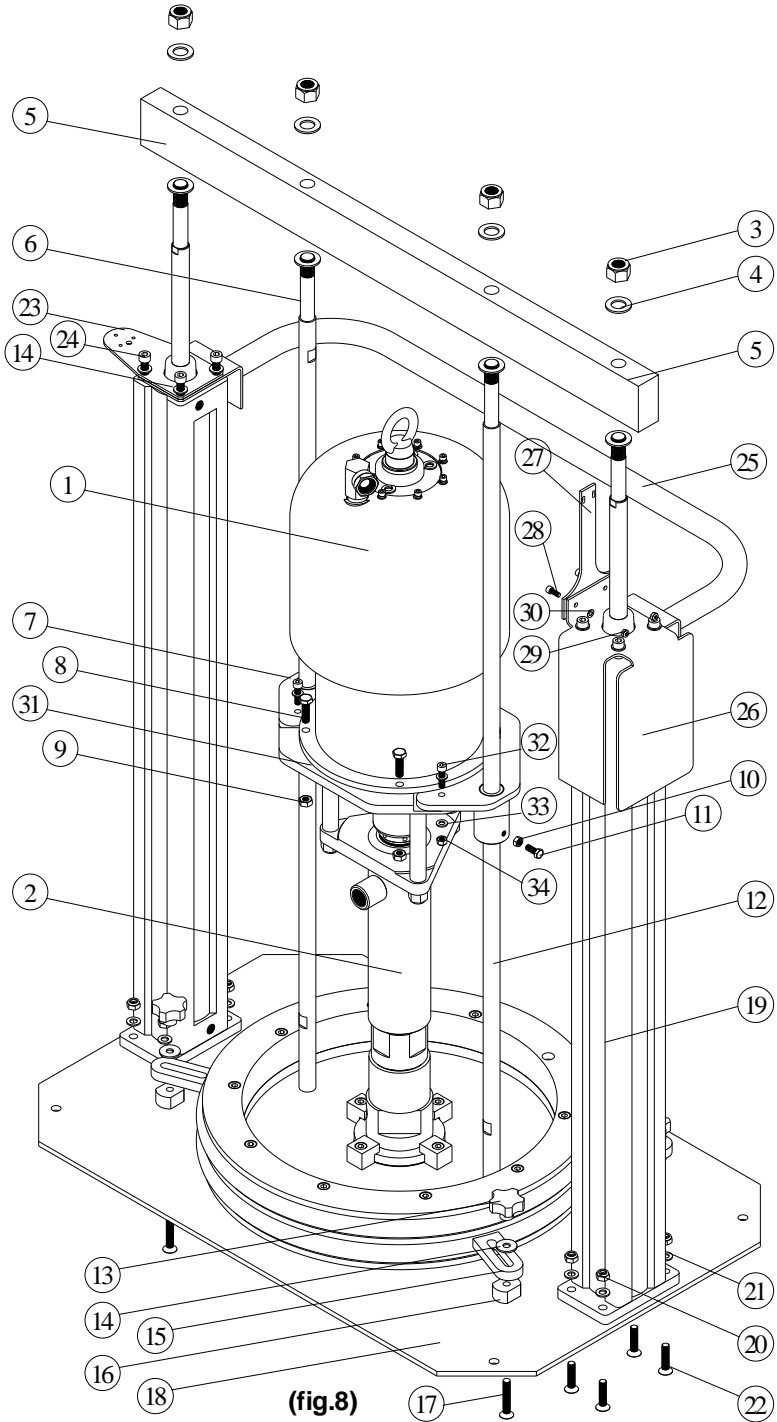
ADVERTENCIA

Ante cualquier problema ponerse en contacto con el servicio técnico antes de desmontar nada.

Nº	REF.	DESCRIPCION	C
1	C.410.01	CASQUILLO	2
2	C.410.02	TUERCA	1
3	C.510.05	EJE DISTANCIADOR	1
4	B.520.00	PRENSAESTOPAS	1
5	B.540.01	ASIENTO HEMBRA	2
6 T	B.540.02T	EMPAQ.	10
7	B.540.03	ASIENTO MACHO	2
8	C.500.01	DISTANCIADOR	3
9	CTT.009	TUERCA	3
10	B.510.00	CUERPO BASE	1
11	B.500.01	JUNTA	1
12	B.550.00	EJE	1
13	B.500.02	CILINDRO	1
14	CBO.103	BOLA	1
15	B.540.04	ARANDELA	1
16	450.210.00	PISTON	1
17	450.200.01	TUERCA	1
18	450.220.02	ANILLO	1
19	B.560.02	JUNTA	1
20	450.220.01	C.SUP. VALVULA	1
21	450.230.00	TIRADOR	1
22	450.240.00	CASQUILLO	1
23	CJT.160	JUNTA	1
24	450.220.03	CIERRE VALVULA	1
25	450.220.04	JUNTA	1
26	450.250.01	CILINDRO	1
27	450.250.03	TOPE	4
28	CTB.042	TORNILLO	4
29	450.250.02	JUNTA	1
30	450.261.02	CHAPA SUPERIOR	1
31	CJT.201	JUNTA	2
32	450.261.03	CHAPA	1
33	450.261.01	CHAPA INFERIOR	1
34	CTB.051	TORNILLO	10
35	CPA.228	PASADOR	2



(fig. 7)



(fig.8)

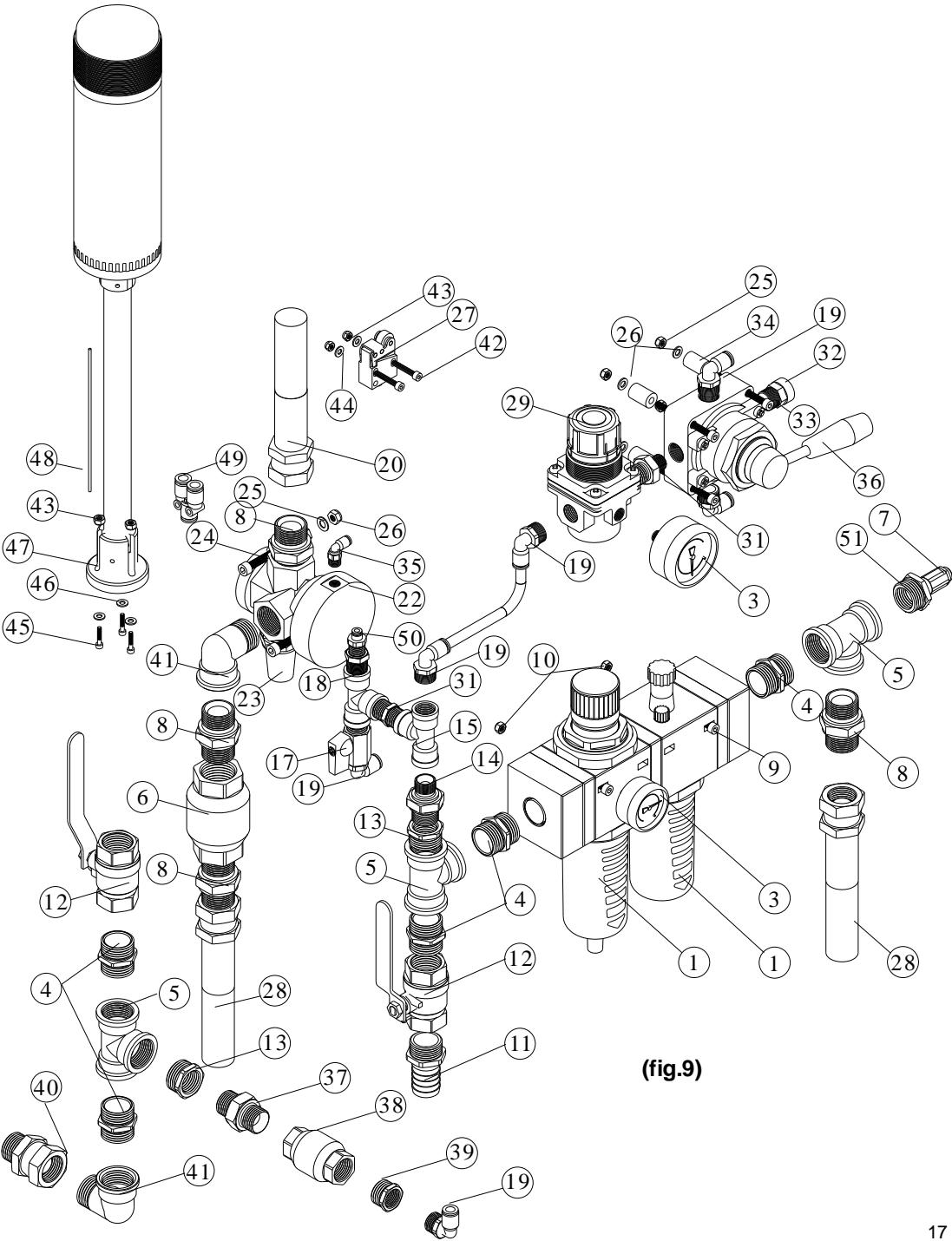
Nº	REF.	DESCRIPCION	C
1	A.400.00	MOTOR	1
2	450.200.00	BASE	1
3	CTU.111	TUERCA	4
4	CAR.003	ARANDELA	8
5	450.100.03	SOPORTE	1
6	450.100.01	TIRANTE	2
7	450.100.02	SOPORTE MOTOR	1
8	CTB.037	TORNILLO M10X35	4
9	CTU.003	TUERCA M10	4
10	CTU.001	TUERCA	2
11	CTA.001	TORNILLO	2
12	450.100.04	TIRANTE	2
13	CAB.034	POMO	4
14	CAR.005	ARANDELA	12
15	450.100.07	TOPE	4
16	450.100.08	CASQUILLO	4
17	CTB.103	TORNILLO	4
18	450.100.06	BASE	1
19	CNS.001	CILINDRO NEUMATICO	2
20	CTU.101	TUERCA	8
21	CAR.005	ARANDELA	8
22	CTB.102	TORNILLO	8
23	450.300.03	SOPORTE LUZ	1
24	CTB.031	TORNILLO M10X	8
25	450.310.00	TIRANTE	1
26	450.300.02	SOPORTE GRUPO	1
27	450.300.04	SOPORTE FINAL CARRERA	1
28	CTB.005	TORNILLO	2
29	CTU.105	TUERCA	2
30	CAR.021	ARANDELA	2
31	450.100.09	ABRAZADERA SOPORTE	1
32	CTB.029	TORNILLO	2
33	CAR.006	ARANDELA	4
34	CTU.106	TUERCA	2



DESPIECE GRUPO Y CONEXIONES

N°	REF.	DESCRIPCION	C
1	CNB.065	LUBRI.+REGU.	1
3	CNB.001	MANOMETRO	2
4	CNA.008	RACOR	5
5	CNA.003	RACOR EN T	3
6	CNA.044	ANTIRRETORNO	1
7	CNC.025	VALVULA	1
8	CNA.154	RACOR	5
9	CTB.006	TORNILLO	2
10	CTU.103	TUERCA	2
11	CNA.073	ESPIGA 3/4	1
12	CNC.008	LLAVE	2
13	CNA.009	REDUCCION	2
14	CNA.087	RACOR	1
15	CNA.067	RACOR EN T	2
17	CNC.004	LLAVE	1
18	CNA.052	RACOR	1
19	CNA.064	RACOR	9
20	450.410.00	LATIGULLO MOTOR	1
21	CNA.097	RACOR	1
22	CNC.022	VALVULA	1
23	CAB.035	SILENCIADOR	1
24	CTB.014	TORNILLO	2
25	CAR.021	ARANDELA	6
26	CTU.105	TUERCA	6

N°	REF.	DESCRIPCION	C
27	CNA.029	FINAL DE CARRERA	1
28	450.420.00	LATIGULLO GRUPO	1
29	CNB.052	REGULADOR	1
31	CNA.054	RACOR	2
32	CAB.037	SILENCIADOR	1
33	CTB.016	TORNILLO	4
34	450.400.01	TACO	4
35	CNA.096	RACOR	1
36	CNC.026	LLAVE POSICIONAMIENTO	1
37	CNA.126	RACOR	1
38	CNA.159	ANTIRRETORNO	1
39	CNA.005	REDUCCION	1
40	CNA.155	TUERCA LOCA	1
41	CNA.056	CODO	2
42	CTB.043	TORNILLO	2
43	CTU.102	TUERCA	5
44	CAR.002	ARANDELA	8
45	CTB.027	TORNILLO	3
46	CAR.008	ARANDELA	3
47	CET.020	LUZ DE EMERGENCIA	1
48	CET.044	CONEXION 3 HILOS	1
49	CNA.160	RACOR EN Y	2
50	CNA.135	RACOR	1
51	CNA.072	RACOR	1



(fig.9)



CARACTERISTICAS TECNICAS

Relación de Presión	45:1
Max. Presión salida fluido	315 bar
Max. Presión entrada de aire	7 bar
Entrada de aire a la bomba	3/4"
Salida de fluido	3/4"
Caudal	261 cc/ciclo
Juntas plato seguidor	EPDM
Diámetro del plato seguidor	570 mm
Peso	205 kgs

Aplicaciones típicas: - Lubricantes

- Tintas
- Sellados
- Adhesivos

GARANTIA

MBP, S.L. garantiza durante los doce meses inmediatos a la adquisición del equipo la reparación contra todo defecto de fabricación de la máquina.

Quedan excluidos de la garantía los desgastes propios por uso como, boquillas, empaquetaduras, pistones, cilindros o válvulas.

Igualmente queda excluido de la garantía los defectos ocasionados por maltrato, o por negligencia del usuario por no operar la unidad de conformidad con las instrucciones que se dan juntamente con la máquina.

La garantía se limita a reponer o reparar las partes defectuosas, y para ello el cliente debe entregar el equipo completo (máquina, manguera, pistola y boquillas) a MBP, S.L. libre de portes.

En ningún caso se ampliará la responsabilidad de MBP,S.L. más allá de la puesta en servicio del equipo.

