



BUD 12-2K

EQUIPO MEZCLADOR
PARA
DOS COMPONENTES
(RELACION DE MEZCLA 1:1)



MANUAL DE INSTRUCCIONES

**DECLARACION DE CONFORMIDAD “CE”
“EC” DECLARATION OF CONFORMITY**

MODELO / MODEL BUD 12-2K

Este producto cumple con la siguiente directiva de la Comunidad Europea.

This Product complies with the following European Community Directive.

Directiva 2014/34/EU Atex sobre máquinas. (Ex II 2G c T6 X)

Machinery Directive 2014/34/EU Atex Directive. (Ex II 2G c T6 X)

APROBADO POR /

APPROVED BY

AITOR ORTIZ

FECHA / DATE

MBP, S.L. figura inscrita en el Registro Industrial del País Vasco con el N° 01/8030 y cumple los requisitos para el desarrollo de su actividad comercial.

MBP, S.L. is registered in the Industrial Register of the Basque Country with the N° 01/8030.

INDICE

Normas de seguridad	Pág. 2
Mantenimiento	Pág. 7
Puesta en marcha	Pág. 8
Limpieza	Pág. 9
Despieces	Pág.10
Pistola	Pág.19



¡¡ATENCIÓN!! Este equipo debe ser utilizado y atendido exclusivamente por personal que haya leído y entendido perfectamente las normas que se detallan en este libro de instrucciones. Esta máquina es de una alta eficacia y es importante sacar el máximo rendimiento de ella.

MAQUINA DE ALTA PRESION

Este equipo es capaz de alcanzar altas presiones por lo que es necesario leer atentamente las instrucciones antes de ponerlo en marcha así como al prestarle cualquier tipo de mantenimiento.

Nunca apuntar con la pistola a partes del cuerpo, puesto que puede producir lesiones y heridas.

No usar el equipo para aquellas operaciones para las que no ha sido diseñado.

Verificar con regularidad los componentes del equipo como manguera, boquilla, pistola y grupo del bombeo reemplazando los elementos deteriorados.

Cuidar de que sobre la manguera no caigan elementos pesados ni punzantes, ya que hay riesgo de que reviente. Si fuera así, no trate de eliminar la fuga con la mano. Simplemente, pare el equipo cortando el suministro de aire y revise las normas para eliminar la presión del equipo.

En los repuestos, utilice siempre piezas originales.

PELIGRO DE INCENDIO

Al utilizar el equipo, el producto que pasa a través de la manguera puede pasar con velocidad, produciendo corriente estática. Si se sintiera la menor descarga, **PARAR INMEDIATAMENTE** y seguir las siguientes instrucciones para la puesta a tierra. Debe hacerlo igualmente aunque no note descarga alguna.

PUESTA A TIERRA DEL SISTEMA

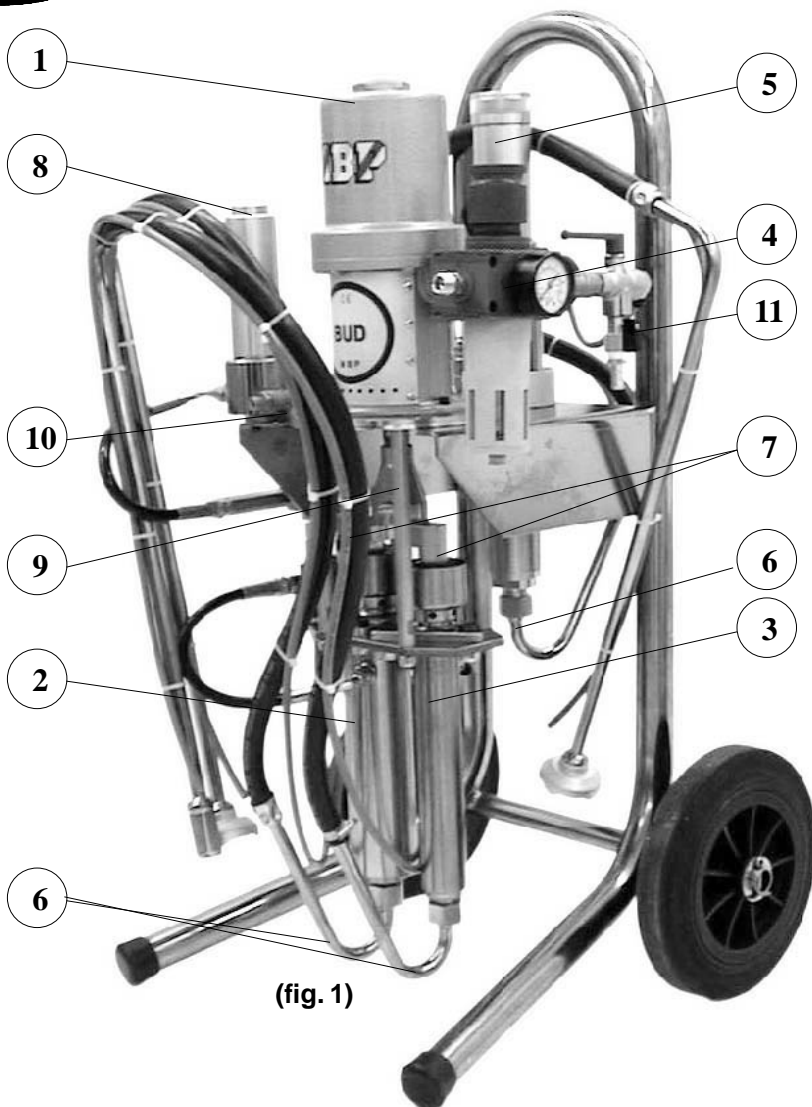
Antes de que la máquina se ponga en funcionamiento asegurarse que está conectado a tierra el equipo.

- 1.- Grupo de bombeo: conectado a tierra a través del cable suministrado con el equipo (4 mm² de sección y una pinza). Ver punto de conexión en pag. 11.
- 2.- La pistola queda conectada a tierra al estar unida a través de la manguera al grupo de bombeo. Hay que considerar que la manguera debe disponer del conducto adecuado. Si tiene duda use mangueras originales.
- 3.- Las piezas a pintar, también deben estar conectadas a tierra a través del sistema cable-pinza.
- 4.- Todos los objetos del entorno igualmente deben estar conectados a tierra ya que de no hacerlo puede existir riesgo de salto de chispa.
- 5.- El compresor suministrador de aire al equipo y siguiendo las instrucciones del fabricante debe ser conectado a tierra.
- 6.- El soporte donde se sustentan las piezas que van a ser pintadas o barnizadas, igualmente debe estar conectado a tierra. En el caso de que las piezas se coloquen sobre el suelo no hacerlo sobre catones o elementos aislantes que puedan interrumpir la circulación de la electricidad.
- 7.- El depósito del disolvente, así como el del material donde absorbe la máquina deben ser homologados y puestos a tierra.

MODO DE ELIMINAR LA PRESION DEL EQUIPO

- A) Cerrar el paso de aire actuando sobre la válvula de entrada de aire al equipo.
- B) Poner en posición de reciclaje el mando del colector mezclador (ver fig.5).
- C) Actuar sobre el seguro de la pistola de manera que el gatillo de la misma quede bloqueado, desmontar la boquilla de la pistola, desbloquear el gatillo y apretarlo apuntando sobre un cubo debidamente conectado a tierra. La bomba actuará una o dos veces desalojando la presión de todo el conducto.

NOTA: Al eliminar la presión del equipo según el punto "C" es necesario que la pistola toque físicamente el cubo donde se vierte el producto.



(fig. 1)

1.- MOTOR

2.- BASE RESINA

3.- BASE CATALIZADOR

4.- GRUPOAIRE 23.300.00

5.- BOMBA LIMPIEZA

6.- ABSORCION

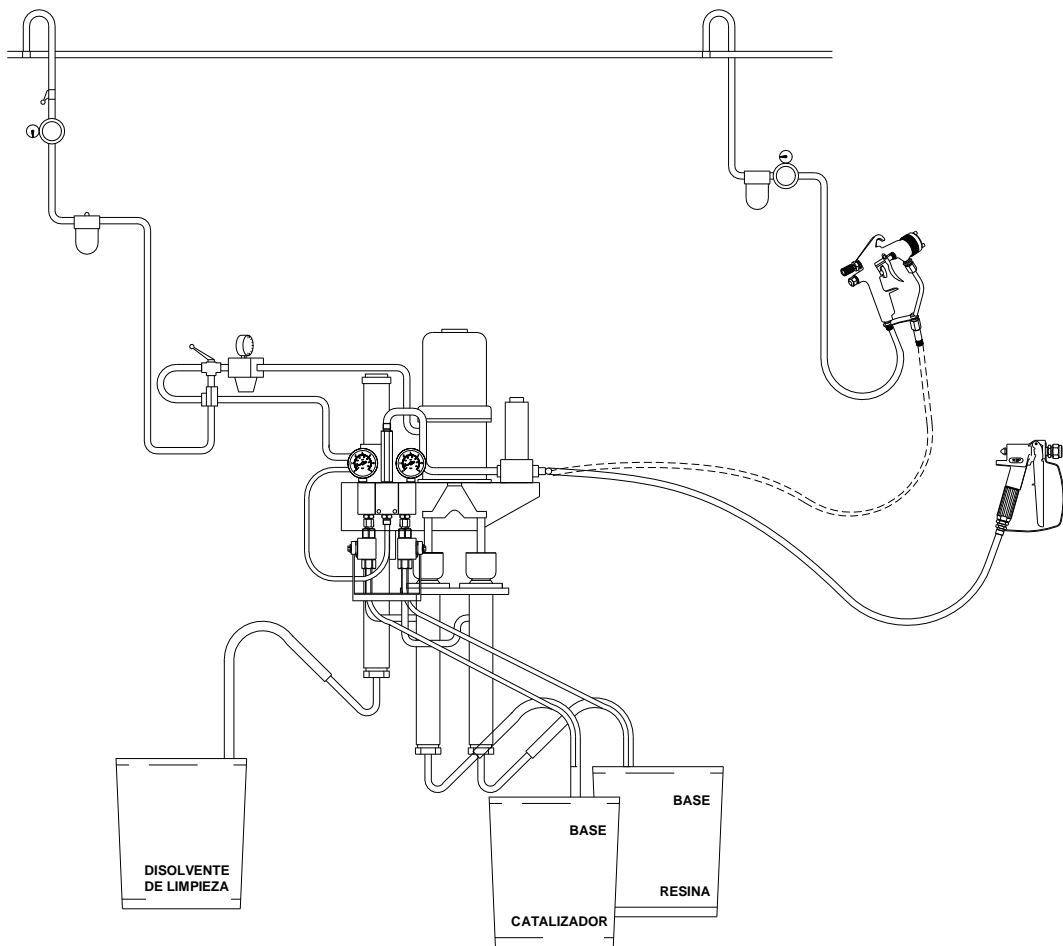
7.- PRENSAJUNTAS

8.- FILTRO PULMON

9.- UNION MOTOR BASE HIDRAULICA

10.- COLECTOR MEZCLADOR

11.- VALVULA DE PASO DE AIRE



(fig. 2)



MANIPULACION Y MANTENIMIENTO DEL EQUIPO

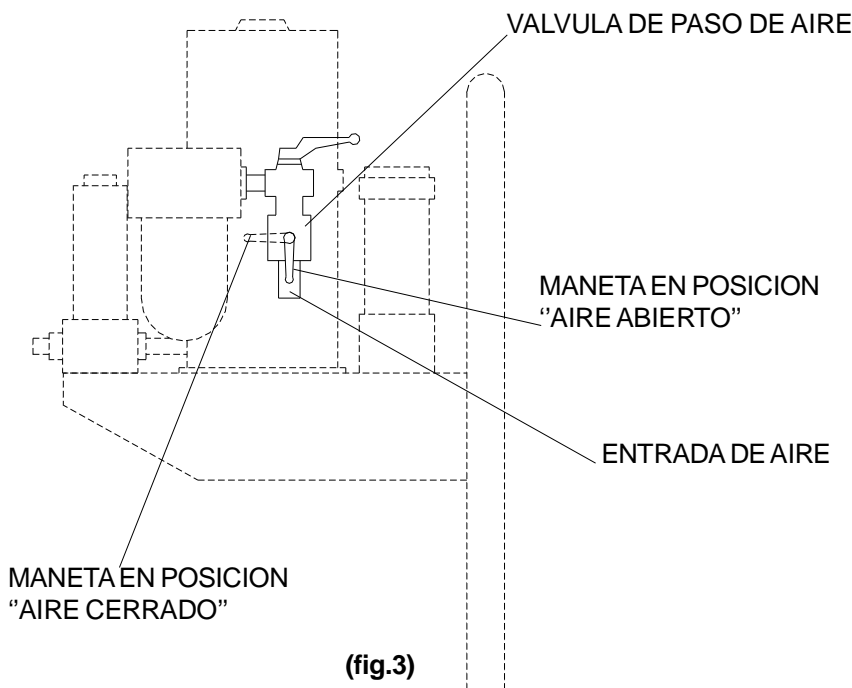
Desde el momento de inicio hasta la finalización de estas operaciones es totalmente imprescindible que la máquina esté desconectada de la fuente de aire a presión así como totalmente eliminada la presión del interior.

NOTA: En caso de inyección de material (pintura, disolvente, barniz, etc.) en el cuerpo, avise a un médico y adviértale del producto usado. No trate la herida con despreocupación.

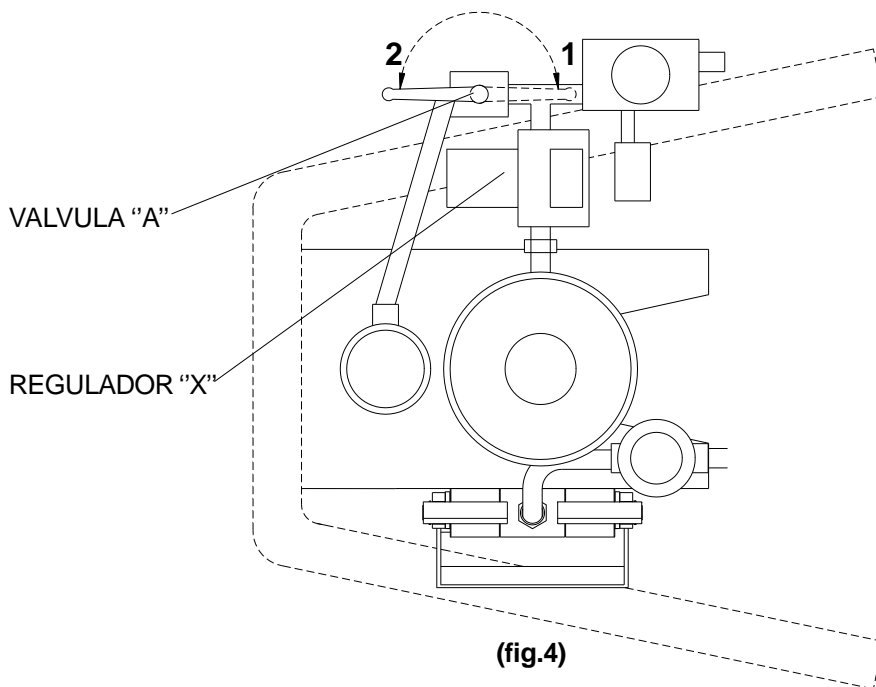
Soluciones para los casos de funcionamiento deficiente del equipo. (Recordamos la lectura de las NORMAS DE SEGURIDAD)

AVERIA	CAUSA PROBABLE	SOLUCION
El grupo de bombeo no arranca.	1.- Falta de aire o mala conexión.	Dar paso de aire.
	2.- El aire llega con muy poca presión.	Elevar presión de la línea.
	3.- Línea de aire obstruida	Limpiar o reemplazar.
	4.- Boquilla de producto obstruida.	Soltar boquilla y limpiar.
	5.- El aire escapa constantemente por el motor.	Soltar y limpiar puede ser necesaria asistencia de un técnico.
El grupo se para y no vuelve a funcionar.	1.- Puede ser alguno de los puntos anteriores sobre todo el 4º	Revisar soluciones anteriores.
	2.- El filtro de la salida de la bomba o de la pistola están totalmente obstruidos.	Limpiar o reemplazar.
El equipo funciona pero aporta poco caudal en ambos recorridos o en alguno de ellos.	1.- Filtro salida bomba o de pistola saturados.	Limpiar o reemplazar
	2.- Prensajuntas muy apretado o muy flojo.	Reajustar y engrasar.
	3.- Sistema de absorción obstruido o material de pulverización agotado.	Limpiar absorción o reponer material.
	4.- Boquilla desgastada o muy grande.	Reemplazar.
	5.- Producto muy viscoso	Rebajar el producto o colocar pulmón salida bomba si no lleva.
	6.- Empaquetaduras desgastadas.	Reemplazar.
	7.- Válvulas desgastadas o con impurezas que no permiten cerrar.	Reemplazar o limpiar.
	8.- Ver supuestos de la primera y segunda parte.	Revisar.
El grupo de bombeo trabaja sin apretar el gatillo de la pistola.	1.- Las empaquetaduras y o los asientos de las válvulas están desgastados.	Reemplazar.
	2.- Las válvulas no cierran por estar con impurezas sólidas.	Soltar limpiar y filtrar material.
	3.- La máquina no está bien cebada o se ha acabado el material.	Soltar boquilla y hacer recircular. O reponer material.
	4.- Por las conexiones de la aspiración la bomba absorbe aire.	Reapretar.

- 1.- Conectar el aire en la válvula de paso de aire (fig.3).
La posición de la maneta de esta válvula debe estar en "Aire Cerrado".
- 2.- Antes de dar paso al aire, hay que comprobar que la válvula A esta en su posición "1" (ver fig.4) y que el mando del colector mezclador esta en posición de reciclado (ver fig.5).
- 3.- Introducir las sondas de absorción en los productos correspondientes:
 - C al barniz (fig.7).
 - B al catalizador (fig.7).
 - D al disolvente (fig.12).
- 4.- Cambiar de posición la maneta de la válvula de paso de aire a "Aire Abierto" (fig.3) y giramos a derechas el mando del regulador X (fig.4).
El equipo se pone en marcha. Esperar a que el líquido salga de forma continua y sin intermitencias por los dos conductos "B" y "C" (fig.5).
- 5.- Ponemos el mando del colector mezclador en posición de trabajo (ver fig.5).
El equipo está listo para trabajar:

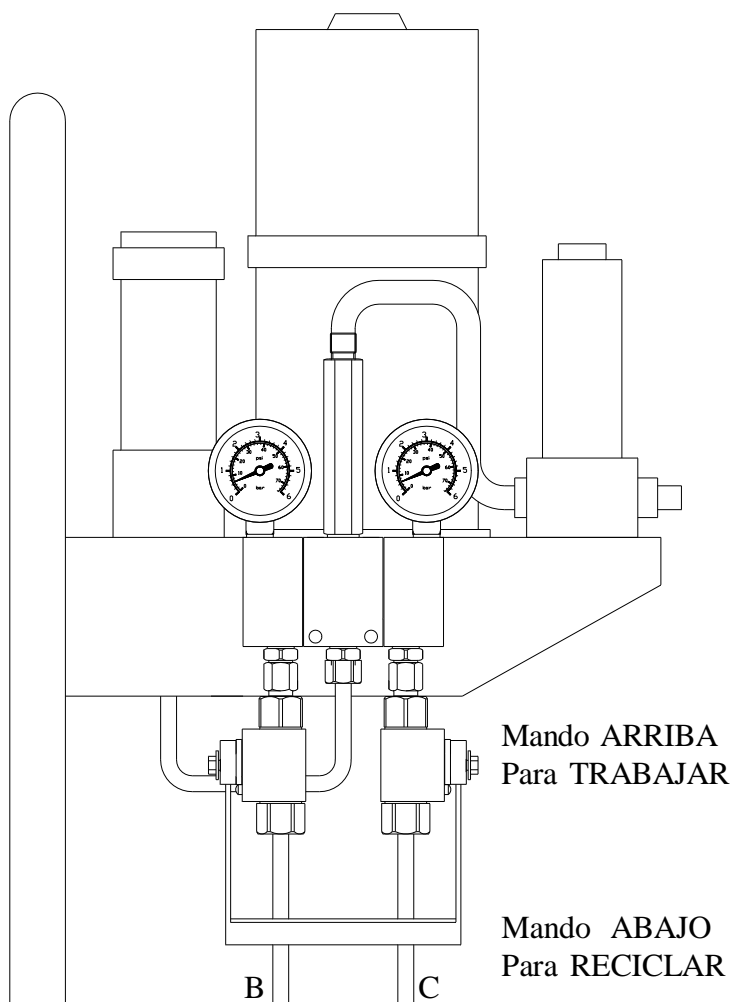


- 1.- En la válvula de paso de aire (fig.3), colocar la maneta en posición de "Aire Cerrado".
- 2.- Soltar la boquilla de la pistola y apretar el gatillo para quitar la presión de la manguera.
- 3.- La posición del mando del colector mezclador debe estar en posición de trabajo (ver fig.5).
- 4.- La posición de la válvula "A" debe adoptar la posición "2".



Inmediatamente la bomba de limpieza comienza a bombear disolvente.

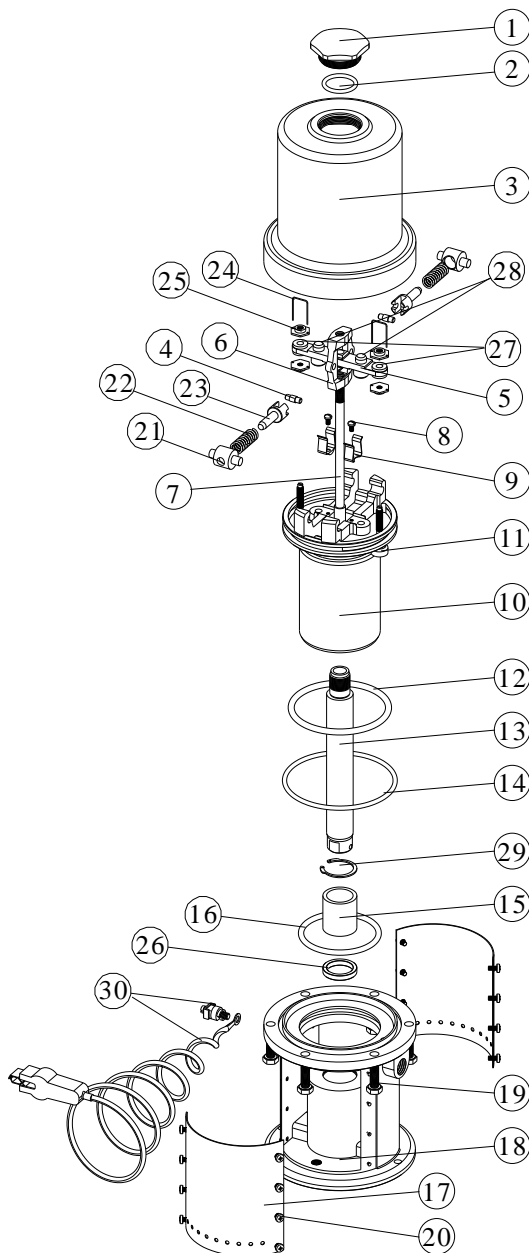
- 5.- Apretar el gatillo de la pistola hasta que salga el disolvente limpio.



(fig. 5)

Si la máquina va a permanecer tiempo prolongado sin trabajar, hay que hacer pasar disolvente por las tres sondas de absorción ya que tanto el barniz como sobre todo el catalizador al estar en contacto con el aire van tomando viscosidad hasta el punto de perderse.

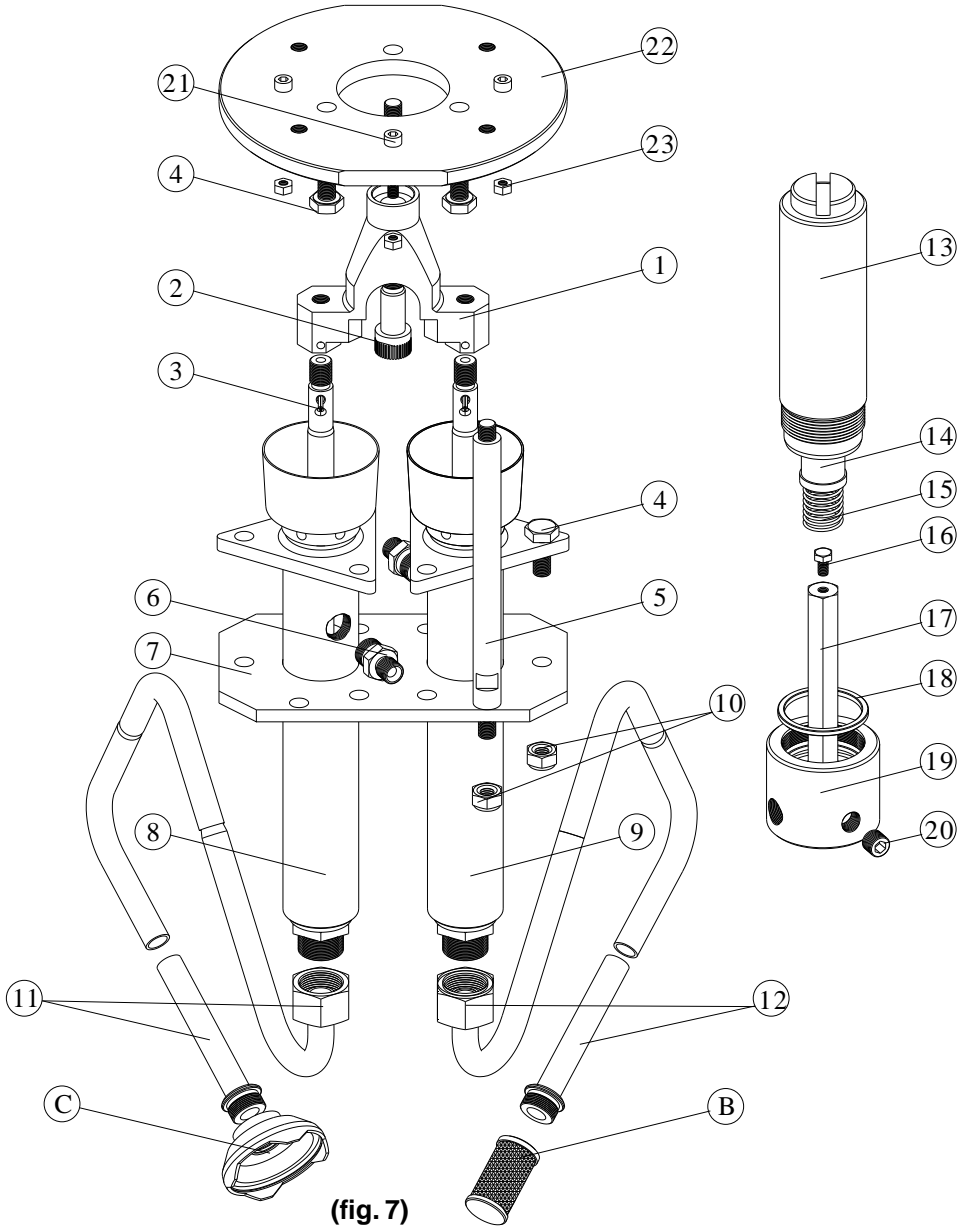
Parte neumática del equipo. Es muy importante que el aire llegue a la máquina limpio. La presión máxima de entrada son 6 Bar.



(fig. 6)

Nº	REF.	DESCRIPCION	C
1	A.110.02	TAPON	1
2	CJT.001	JUNTA	1
3	A.110.01	CUERPO	1
4	A.120.04	EJE	2
5	A.120.07	SOPORTE	1
6	A.120.08	BASTIDOR	1
7	A.121.00	EJE	1
8	CTH.008	TORNILLO	2
9	A.140.02	MUELLE	2
10	A.140.01	CUERPO	1
*11	A.122.00	EJE	2
*12	CJT.002	JUNTA	1
13	A.120.11	EJE	1
*14	CJT.003	JUNTA	1
15	CB2.015	CASQUILLO	1
*16	CJT.004	JUNTA	1
17	A.130.02	TAPA LATERAL	2
18	A.150.01	CUERPO	1
19	CTA.001	TORNILLO	6
20	CTC.001	TORNILLO	16
21	A.120.01	EJE	2
22	A.120.02	MUELLE	2
23	A.120.03	EJE	2
*24	A.120.05	MUELLE	2
25	A.120.06	TUERCA	4
26	A.150.02	JUNTA	1
*27	A.120.10	JUNTA	2
*28	A.120.09	JUNTA	2
29	CAR.125	CICLIS	1
30	TIE.GR	TIERRA	1

* **KIT.058**: Kit reparación motor.

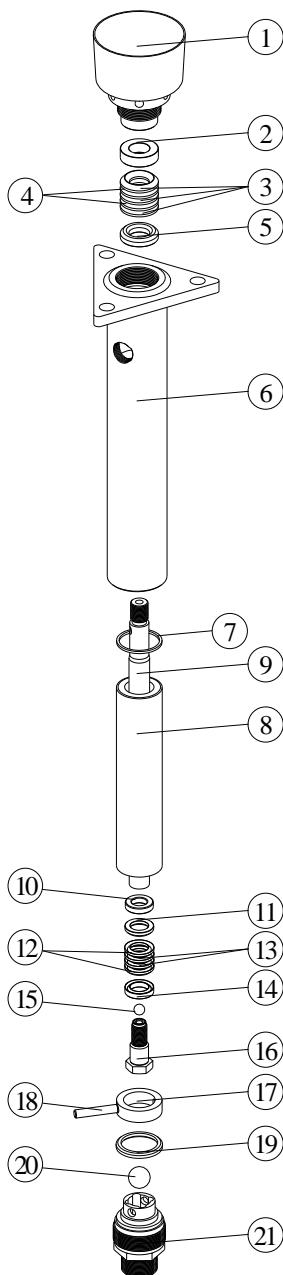


POSICION	DENOMINACION	REFERENCIA	Und
1	UNION EN "Y"	15.200.02	1
2	TORNILLO	16.000.04	1
3	PASADOR DE ALETAS	CPA.101	2
4	TORNILLO	CTA.005	9
5	DISTANCIADOR	27.200.01	4
6	RACOR	16.000.07	2
7	SOPORTE BASES	16.200.03	1
8	BASE RESINA	18B.100.00	1
9	BASE CATALIZADOR	18B.100.00	1
10	TUERCA	CTU.101	10
11	ABSORCION	D.100.00	2
12	ABSORCION	16.300.00	1
B	FILTRO	16.313.00	1
C	FILTRO	D.130.00	2
13	TAPA	G.100.02	1
*14	FILTRO	G.100.XX	1
15	MUELLE	G.100.04	1
16	TORNILLO	CTA.901	1
17	EJE	G.100.03	1
18	JUNTA	G.100.07	1
19	CUERPO	16.700.01	1
20	TAPON	CTF.001	2
21	TORNILLO	CTB.011	3
22	SOPORTE	29.000.04	1
23	TORNILLO	CTU.002	3

* (B) FILTRO TAMBIEN DISPONIBLE EN MALLA GRUESA REF. 16.314.00

*G.100.XX G.100.20 FILTRO 60 MALLAS
 G.100.05 FILTRO 100 MALLAS
 G.100.21 FILTRO 200 MALLAS

18B.100.00



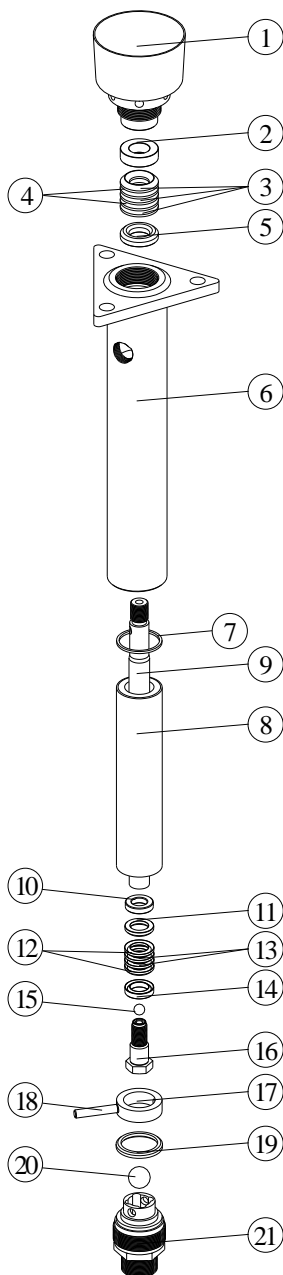
(fig.8)

Nº	REF.	DESCRIPCION	C
1	B.120.00	PRENSAJUNTAS	1
2	B.131.01	ASIENTO HEMBRA	1
*3	B.131.02 PA	EMPAQ. CILINDRO	3
*4	B.131.02 T	EMPAQ. CILINDRO	2
5	B.131.03	ASIENTO MACHO	1
6	B.110.00	BASE	1
7	B.100.01	JUNTA	1
8	B.100.12	CILINDRO	1
9	B.100.13	EJE	1
10	B.141.01	ARANDELA	1
11	B.141.02	ASIENTO MACHO	1
*12	B.141.03 PA	EMPAQUETADURA	2
*13	B.141.03 T	EMPAQUETADURA	2
14	B.141.04	ASIENTO HEMBRA	1
15	CBO.202	BOLA	1
16	B.151.00	PISTON	1
17	B.170.01	TOPE	1
18	B.100.05	PASADOR	1
19	B.100.06	JUNTA	1
20	CBO.209	BOLA	1
21	B.171.00	VALVULA	1

* **KIT 015:** Incluye las empaquetaduras del cilindro y del pistón.

NOTA: En reparaciones las piezas N°9 y N°16 pegar con loctite 542 o similar (dejar secar mínimo 1 hora).

18B.100.00

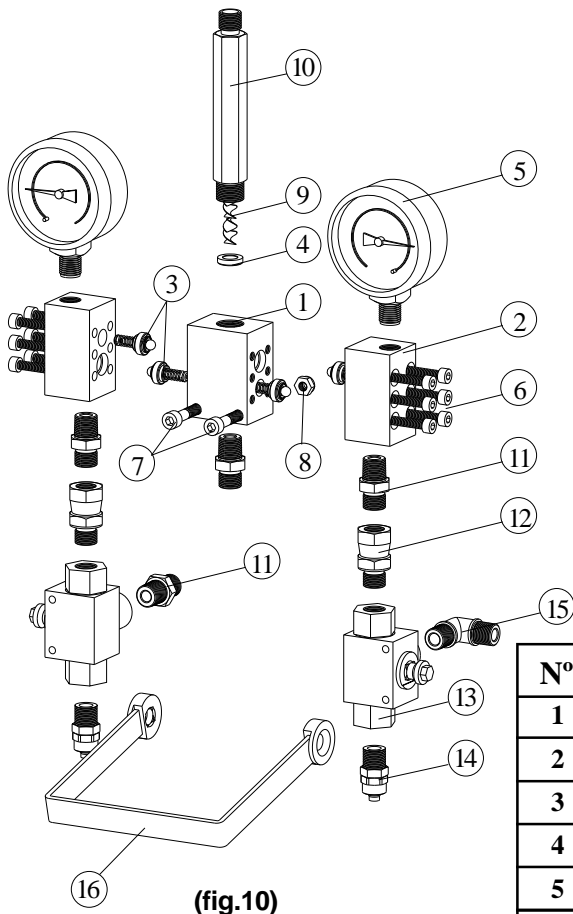


(fig.9)

Nº	REF.	DESCRIPCION	C
1	B.120.00	PRENSAJUNTAS	1
2	B.131.01	ASIENTO HEMBRA	1
*3	B.131.02 PA	EMPAQ. CILINDRO	3
*4	B.131.02 T	EMPAQ. CILINDRO	2
5	B.131.03	ASIENTO MACHO	1
6	B.110.00	BASE	1
7	B.100.01	JUNTA	1
8	B.100.12	CILINDRO	1
9	B.100.13	EJE	1
10	B.141.01	ARANDELA	1
11	B.141.02	ASIENTO MACHO	1
*12	B.141.03 PA	EMPAQUETADURA	2
*13	B.141.03 T	EMPAQUETADURA	2
14	B.141.04	ASIENTO HEMBRA	1
15	CBO.202	BOLA	1
16	B.151.00	PISTON	1
17	B.170.01	TOPE	1
18	B.100.05	PASADOR	1
19	B.100.06	JUNTA	1
20	CBO.209	BOLA	1
21	B.171.00	VALVULA	1

* **KIT 015:** Incluye las empaquetaduras del cilindro y del pistón.

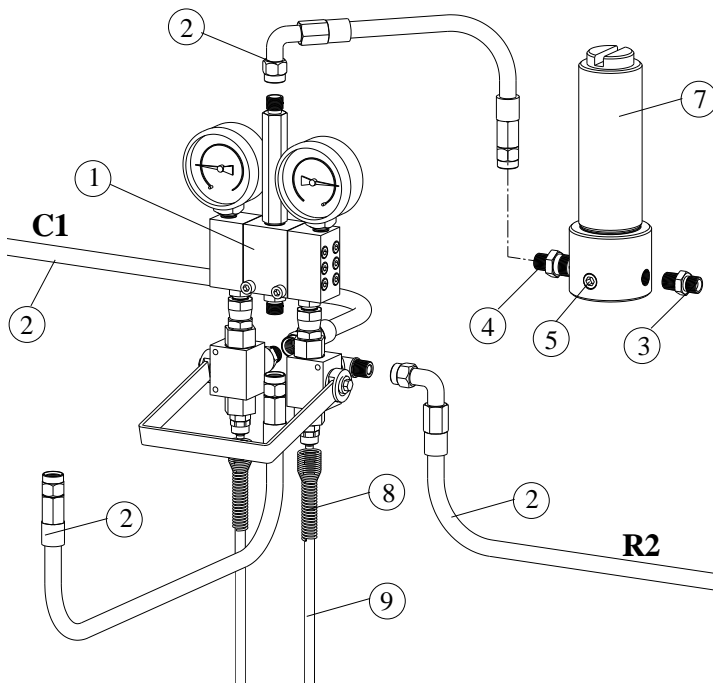
NOTA: En reparaciones las piezas N°9 y N°16 pegar con loctite 542 o similar (dejar secar mínimo 1 hora).



Nº	REF.	DESCRIPCION	C
1	16.120.01	TACO	1
2	16.120.02	TACO	2
3	16.121.00	VALVULA	4
4	16.120.03	ASIENTO	1
5	*CNB.XXX	MANOMETRO	2
6	CTB.017	TORNILLO	12
7	CTB.007	TORNILLO	2
8	CTU.105	TUERCA SIMONS	2
9	16.100.07	MEZCLADOR	1
10	16.100.05	CUERPO MEZCLADOR	1
11	G.100.06	RACOR	4
12	CNA.116	RACOR LOCO	2
13	CNC.006	VALVULA TRES VIAS	2
14	CNA.057	RACOR	2
15	CNA.063	CODO	1
16	16.122.00	PALANCA	1

*CNB.XXX CNB.014 0-60
 CNB.016 0-100
 CNB.017 0-160
 CNB.005 0-250

COMPLEMENTOS DEL COLECTOR MEZCLADOR



(fig.11)

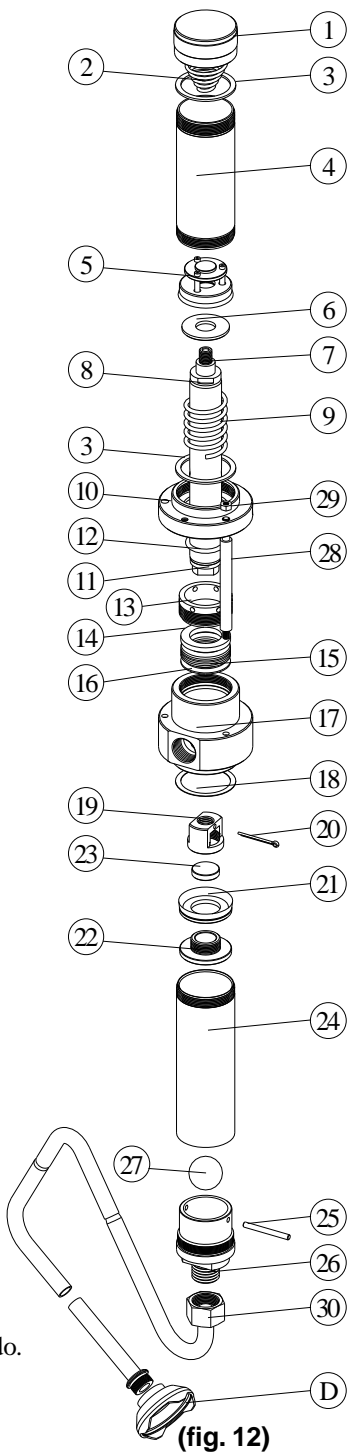
Nº	REF.	DESCRIPCION	C
1	16.120.00	COLECTOR	1
2	16.920.00	LATIGUILLO	4
3	G.100.06	RACOR	1
4	16.000.07	RACOR	1
5	CTF.001	TAPON	1
7	16.700.00	PULMON	1
8	G.920.03	MUELLE	2
9	16.000.10	TUBO	2

16L.600.00

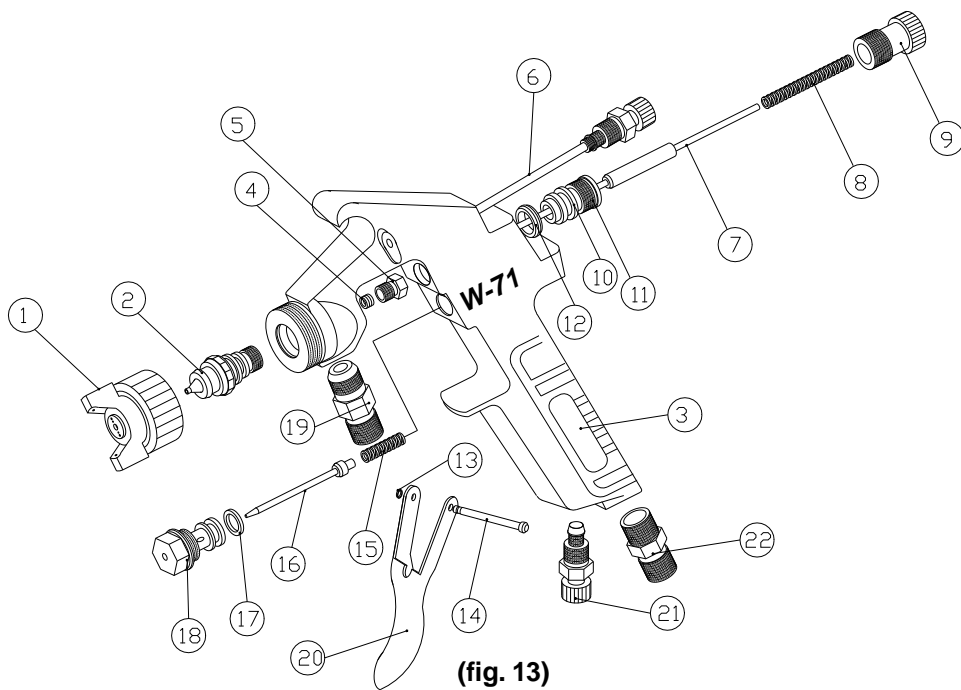
Nº	Ref.	Denominación	U.
1	3.000.01	Tapón	1
2	3.000.02	Muelle	1
3	3.000.03	Junta	2
4	3.000.04	Cilindro	1
5	3.100.00	Válvula	1
6	3.000.14	Arandela	1
7	3.200.02	Soporte válvula	1
8	3.200.01	Eje	1
9	3.000.05	Muelle	1
10	6.000.02	Base inferior	1
11	3.200.03	Tapón	1
12	CJT.016	Junta tórica	1
13	6.000.03	Prensa-estopas	1
14	6.000.04	Asiento hembra	1
*15	6.000.05	Empaquetaduras	6
16	6.000.06	Asiento macho	1
17	16L.000.07	Cuerpo Z.hidráulica	1
18	3.000.12	Junta	1
19	3.300.01	Cuerpo Válvula	1
20	CPA.101	Pasador	1
*21	3.300.02	Junta	1
22	3.300.04	Asiento	1
23	3.300.03	Disco-valvula	1
24	3.000.17	Cilindro	1
25	3.400.02	Pasador	1
26	3.400.01	Cuerpo	1
27	CBO.115	Bola	1
28	6.000.01	Distanciador	3
29	CTU.002	Tuerca	3
30	D.100.00	Absorción	1

* **KIT 006:** Incluye las empaquetaduras de la sección de fluido.

NOTA: En reparaciones las piezas N°19 y N°22 pegar con loctite 542 o similar (dejar secar mínimo 1 hora).



(fig. 12)



(fig. 13)

Nº	REF.	DENOMINACION	C
1	W71-1/1.0	BOQUILLA AIRE	1
	W71-1/1.1		
	W71-1/1.3		
	W71-1/1.5		
2	W71-2/1.0	PICO FLUIDO	1
	W71-2/1.1		
	W71-2/1.3		
	W71-2/1.5		
3	W71-3	CUERPO	1
4	W71-4	EMPAQUETADURA	1
5	W71-5	TUERCA	1
6	W71-6	REGULADOR ABANICO	1
7	W71-7/1.0	AGUJA	1
	W71-7/1.1		
	W71-7/1.3		
	W71-7/1.5		

Nº	REF.	DENOMINACION	C
8	W71-8	MUELLE	1
9	W71-9	REGULADOR PRODUCTO	1
10	W71-10	JUNTA	1
11	W71-11	GUIA	1
12	W71-12	EMPAQUETADURA	1
13	W71-13	RETEN	1
14	W71-14	PASADOR	1
15	W71-15	MUELLE	1
16	W71-16	VALVULA AIRE	1
17	W71-17	JUNTA	2
18	W71-18	ASIEN TO VALVULA AIRE	1
19	W71-19	RACOR ENTRADA PRODUCTO	1
20	W71-20	GATILLO	1
21	W71-21	REGULADOR DE AIRE	1
22	W71-22	ENTRADA DE AIRE	1

Ergonómicamente bien estudiada.

Atomiza pinturas, barnices, adhesivos y en general cualquier producto que sea objeto de pulverización.

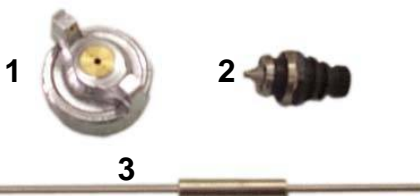
Incorporable a cualquier tipo de equipo.

Disponible en pasos de 1, 1.3, 1.5mm.

Presentación cuerpo de aluminio cromado.



KIT DE RECAMBIO W-71



1- CABEZAL DE AIRE-CODIGO W71-1/XX

2- PICO FLUIDO -CODIGO W71-2/XX

3- AGUJA DE CIERRE-CODIGO W71-7/XX

NOTA: LAS XX HAY QUE SUSTITUIRLAS POR EL PASO QUE SE DESEE.
EJEMPLO: W71-2/1.3

ACCESORIOS

PISTOLA AUTOMATICA S710AA



DISPONIBLE EN PASOS DE:
1, 1.3 Y 1.5mm.

JUEGO DE MANGUERAS AEROGRAFICAS



306805 LONGITUD 5 METROS
306810 LONGITUD 10 METROS

GARANTIA

MBP, S.L. garantiza durante los doce meses inmediatos a la adquisición del equipo la reparación contra todo defecto de fabricación de la máquina.

Quedan excluidos de la garantía los desgastes propios por uso como, boquillas, empaquetaduras, pistones, cilindros o válvulas.

Igualmente queda excluido de la garantía los defectos ocasionados por maltrato, o por negligencia del usuario por no operar la unidad de conformidad con las instrucciones que se dan juntamente con la máquina.

La garantía se limita a reponer o reparar las partes defectuosas, y para ello el cliente debe entregar el equipo completo (máquina, manguera, pistola y boquillas) a MBP, S.L. libre de portes.

En ningún caso se ampliará la responsabilidad de MBP,S.L. más allá de la puesta en servicio del equipo.

