



REMOVEDOR CON BOMBA DE TRASVASE



INDICE

Partes del equipo	Pág. 2
Instalación	Pág. 3
Puesta en marcha	...	Pág. 5

Mod. E.650.00

MANUAL DE INSTRUCCIONES

**DECLARACION DE CONFORMIDAD “CE”
“EC” DECLARATION OF CONFORMITY**

MODELO / MODEL E-650.00

Este producto cumple con la siguiente directiva de la Comunidad Europea.

This Product complies with the following European Community Directive.

Directiva 2014/34/EU Atex sobre máquinas. (Ex II 2G c T6 X)
Machinery Directive 2014/34/EU Atex Directive. (Ex II 2G c T6 X)

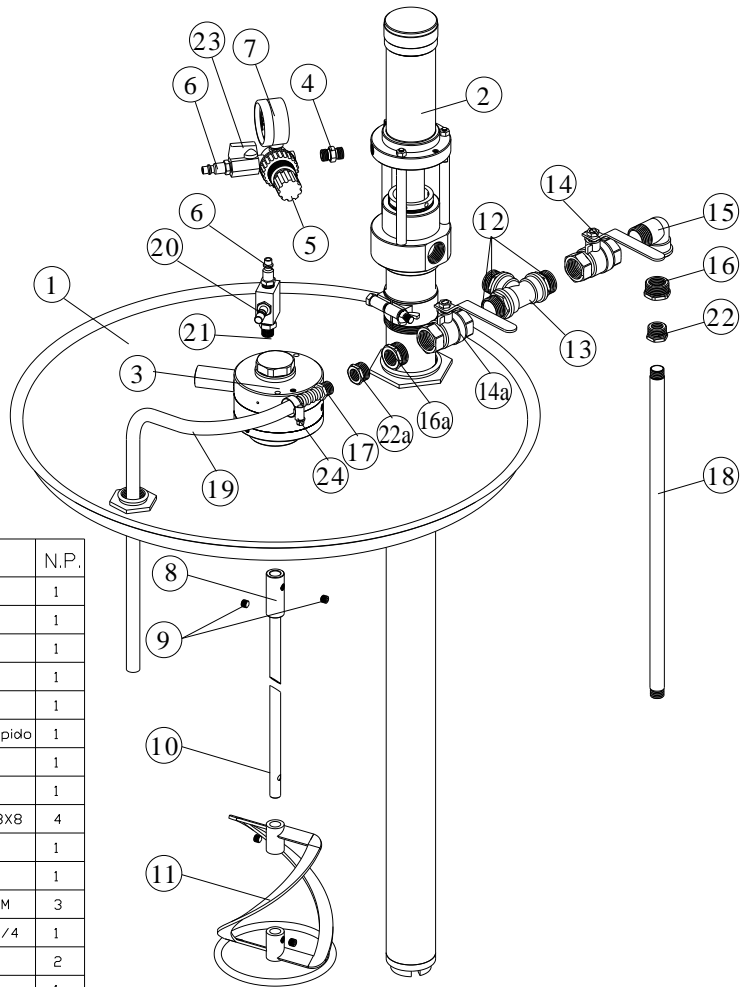
APROBADO POR /
APPROVED BY

AITOR ORTIZ

FECHA / DATE

MBP, S.L. figura inscrita en el Registro Industrial del País Vasco con el N° 01/8030 y cumple los requisitos para el desarrollo de su actividad comercial.

MBP, S.L. is registered in the Industrial Register of the Basque Country with the N° 01/8030.



Nº	REF.	DENOMINACION	N.P.
1	7.401.00	TAPA BIDON	1
2	AM60010220	PAT 1 BSL	1
3	7.100.00	MOTDR NEUMATICO	1
4	CNA.055	RACDR 1/4 M-M	1
5	CNB.054	REGULADOR 1/4 MINI	1
6	CNA.106	RACDR 1/4M Enchf.rápido	1
7	CNB.002	MANOMETRO	1
8	7.200.01	CASQUILLO UNION	1
9	CTG.013	PRISIONERO ALLEN M8X8	4
10	7.720.01	EJE 718mm	1
11	7.210.00	HELICE	1
12	CNA.008	RACDR 3/4 a 3/4 M-M	3
13	CNA.003	RACDR EN T H-H-H 3/4	1
14	CNC.008	VALVULA 3/4 H-H	2
15	CNA.056	CODO M-H 3/4 3/4	1
16	CNA.009	REDUCCION 3/4 M-1/2H	2
17	CNA.091	RACDR 3/8M A TUBO 13x16	1
18	D.600.01	TUBO 3/8 X 420mm.	1
19	7.400.01	MACARRON	1
20	7.300.00	REDUCTOR CAUDAL AIRE	1
22	CNA.005	REDUCCION 1/2M a 3/8H	2
21	G.100.06	RACDR	1
22	CNA.005	REDUCCION 1/2M a 3/8H	2
23	CNC.003	VALVULA	1
24	CCO.004	ABRAZADERA	1



Por razones de seguridad y de espacio el equipo se envía desmontado.

Siguiendo estas instrucciones el usuario podrá realizar el montaje y la puesta en marcha.

Es muy importante que **No realice ninguna operación sin haber leído y entendido previamente este manual.**

INSTALACION

1°.- Colocar el motor neumático (nº.3) sobre la tapa (nº.1) haciendo coincidir los alojamientos de los tornillos (nº.9) con las muescas de anclaje del motor.

2°.- Aplicar en los tornillos (nº.9) un punto de adhesivo (tipo loctite 541 o similar), colocar en sus alojamientos y bloquearlos.

3°.- Montar la varilla agitadora (nº.10) que va montada de fábrica con la paleta (nº.11) y el casquillo de unión (nº.8) en el eje del motor neumático (nº.3), haciendo coincidir el alojamiento del tornillo (nº.9) con el avellanado de anclaje del eje del motor y al igual que en el punto anterior, aplicar sellador en el tornillo , para montarlo y bloquearlo.

4°.- Sobre la bomba (nº.2) montar las piezas (nº.12, nº13, nº14, nº14a, nº15, nº16, nº16a, nº22 y nº22a) que ya van montadas desde fábrica, todo ello sobre el orificio de salida de la bomba. Si se monta con el adhesivo antes descrito, mejor. Si no lo hubiera, puede ser montado con cinta de teflón.

5°.- Después de montar la bomba en la tapa, colocar en la reducción (nº.22a), el racor (nº.17), también con adhesivo y todo ello orientado siempre como se indica en el dibujo que acompañamos.

6°.- Colocar la tapa con el removedor sobre el bidón, montar la bomba de transvase (nº.2) sobre el orificio grande de la tapa enroscando a derechas y presentando el orificio de salida de producto de la bomba hacia fuera.



INSTRUCCIONES DE INSTALACION

7°.- Colocar en el racor (n°.17) aplicando un poco de aceite o disolvente en su entrada el tubo de nylon (n°.19) forzando un poco hasta que por lo menos halla entrado mínimo dos anillos. El otro extremo del tubo, hacerlo entrar por el orificio pequeño de la tapa, este tubo con su válvula (n°.14a) es la purga o reciclaje de la bomba.

8°.- Aplicar un punto de liquido adhesivo o cinta de teflon en la rosca del tubo (n°.18) y colocarlo manualmente en la pieza (n°.22). Este tubo con la válvula (n°.14) constituye la salida del producto trasvasado, siempre que esta válvula este abierta y la (n°.14a) cerrada.

9°.- Aplicar en la rosca del racor (n°.4) adhesivo o cinta de teflón, montar el conjunto del regulador (regulador de presión o regulador de caudal) en la entrada del aire.

NOTA: Si se aplica en las conexiones líquido adhesivo, será preciso esperar el tiempo preciso a que seque para que la efectividad del sellado sea total y no aparezcan fugas.



PUESTA EN MARCHA

En el dibujo adjunto, las dos válvulas (nº.14 y 14a) están en posición cerrada. Para abrirlas hay que manipular la maneta de la válvula hacia la derecha.

Para poner en marcha el equipo primero tendremos que tener producto en el bidón para después seguir las siguientes pautas y teniendo en cuenta que:

NORMALMENTE ANTES DE TRASVASAR ES NECESARIO PONER EN MARCHA EL REMOVEDOR NEUMATICO Y MANTENER DURANTE UN TIEMPO, EL PRODUCTO EN AGITACION.

SI EL PRODUCTO ES VISCOSO O HA ESTADO MUCHO TIEMPO SIN UTILIZARSE ES POSIBLE QUE SEA NECESARIO PONER EN MARCHA LOS DOS ELEMENTOS.

SI EL PRODUCTO A MANIPULAR ES DE MEDIANA O BAJA VISCOSIDAD, EL PROCESO A SEGUIR ES EL SIGUIENTE:

- 1.- Conectar aire en el racor (nº.6) del motor (nº.3) y girar a izquierdas el mando del regulador (nº.20) de esta manera el motor neumático se pondrá en marcha. Dejar actuar al agitador un tiempo prudencial.
- 2.- Colocar un recipiente debajo del tubo (nº.18). Desconectar el aire del racor (nº.6) del motor (nº.3) y conectarlo en el racor (nº.6) de la bomba (nº.2). Cerrar la válvula (nº.14) y abrir la válvula (nº.14a).
- 3.- Girar el mando del regulador hacia la derecha despacio y el grupo de bombeo se pondrá en marcha. El producto será succionado por la bomba y reciclado nuevamente al bidón a través del tubo (nº.19)
- 4.- Una vez, de que el producto ha reciclado lo que nos ha parecido conveniente (el reciclaje es de alguna manera una forma de agitación del producto), abrimos la válvula (nº.14) y cerramos la válvula (nº.14a).
- 5.- El producto sale por el tubo (nº.18) hasta que desconectamos el aire del racor (nº.6) de la bomba. En ese momento se paraliza el trasvase.

NOTA:- Si el equipo va a estar mucho tiempo parado cerrar la válvula (nº.14).

GARANTIA

MBP, S.L. garantiza durante los doce meses inmediatos a la adquisición del equipo la reparación contra todo defecto de fabricación de la máquina.

Quedan excluidos de la garantía los desgastes propios por uso como, boquillas, empaquetaduras, pistones, cilindros o válvulas.

Igualmente queda excluido de la garantía los defectos ocasionados por maltrato, o por negligencia del usuario por no operar la unidad de conformidad con las instrucciones que se dan juntamente con la máquina.

La garantía se limita a reponer o reparar las partes defectuosas, y para ello el cliente debe entregar el equipo completo (máquina, manguera, pistola y boquillas) a MBP, S.L. libre de portes.

En ningún caso se ampliará la responsabilidad de MBP,S.L. más allá de la puesta en servicio del equipo.

