



# EQUIPO BAJA PRESION DOBLE MEMBRANA DP-100 BS



**DECLARACION DE CONFORMIDAD “CE”  
“EC” DECLARATION OF CONFORMITY**

**MODELO / MODEL DP - 100**

Este producto cumple con la siguiente directiva de la Comunidad Europea.

This Product complies with the following European Community Directive.

Directiva 2014/34/EU Atex sobre máquinas. (Ex II 2G c T6 X)

Machinery Directive 2014/34/EU Atex Directive. (Ex II 2G c T6 X)

APROBADO POR /

APPROVED BY

AITOR ORTIZ

FECHA / DATE

MBP, S.L. figura inscrita en el Registro Industrial del País Vasco con el N° 01/8030 y cumple los requisitos para el desarrollo de su actividad comercial.

MBP, S.L. is registered in the Industrial Register of the Basque Country with the N° 01/8030.



## **INDICE**

---

Características .....	Pág. 2
Normas de seguridad .....	Pág. 3
Partes del equipo .....	Pág. 5
Despieces .....	Pág. 6
Puesta en marcha .....	Pág. 9
Parada y limpieza .....	Pág.10
Problemas y soluciones .....	Pág.11
Accesorios .....	Pág. 12



## CARACTERISTICAS TECNICAS

RELACION DE PRESION	1:1
CAUDAL POR CICLO	52cc.
MAXIMA VELOCIDAD DE TRABAJO	300 ciclos/minuto
MAXIMA PRESION DE FLUIDO	7 bar
ENTRADA DE AIRE	1/4"
ENTRADA DE PRODUCTO	3/8"
SALIDA PRODUCTO MAQUINA	1/4"
SALIDA PRODUCTO REGULADOR	3/8"
GAMA DE REGULACION DE AIRE	2-7 bar
BOMBA DE DOBLE EFECTO	

**¡¡ATENCIÓN!!** Este equipo debe ser utilizado y atendido exclusivamente por personal que haya leído y entendido perfectamente las normas que se detallan en este libro de instrucciones. Esta máquina es de una alta eficacia y es importante sacar el máximo rendimiento de ella.

## **MAQUINA DE BAJA PRESION**

Cualquier mal uso del equipo o de los accesorios, tales como sobrepresionarlo, modificar partes, usar componentes químicos o fluidos incompatibles, utilizar recambios sucios o dañados, pueden causar su ruptura y provocar serias lesiones físicas, fuegos y daños.

**Nunca** apuntar con la pistola a partes del cuerpo, puesto que puede producir lesiones y heridas.

**No usar** el equipo para aquellas operaciones para las que no ha sido diseñado.

**Verificar** con regularidad los componentes del equipo, reparar o reemplazar las partes dañadas inmediatamente.

**Cuidar** de que sobre la manguera no caigan elementos pesados ni punzantes, ya que hay riesgo de que reviente. Si fuera así, no trate de eliminar la fuga con la mano. Simplemente, pare el equipo cortando el suministro de aire.

**En los repuestos, utilice siempre piezas originales.**

## **PELIGRO DE INCENDIO**

Al utilizar el equipo, el producto que pasa a través de la manguera puede pasar con velocidad, produciendo corriente estática. Si se sintiera la menor descarga, **PARAR INMEDIATAMENTE** y seguir las siguientes instrucciones para la puesta a tierra:

## **PUESTA A TIERRA DEL SISTEMA**

Antes de que la máquina se ponga en funcionamiento asegurarse que está conectado a tierra el equipo.

- 1.- Grupo de bombeo, conectado a tierra a través del cable suministrado con el equipo (1,5 mm<sup>2</sup> de sección y una pinza). Ver punto de conexión en pág. 6.
- 2.- La pistola queda conectada a tierra al estar unida a través de la manguera al grupo de bombeo. Hay que considerar que la manguera debe disponer del conductor adecuado. Si tiene duda use mangueras originales.



- 3.- Las piezas a pintar, también deben estar conectadas a tierra a través del sistema cable-pinza.
- 4.- Todos los objetos del entorno igualmente deben estar conectados a tierra ya que de no hacerlo puede existir riesgo de salto de chispa.
- 5.- El compresor suministrador de aire al equipo y siguiendo las instrucciones del fabricante debe ser conectado a tierra.
- 6.- El soporte donde se sustentan las piezas que van a ser pintadas o barnizadas, igualmente debe estar conectado a tierra. En el caso de que las piezas se coloquen sobre el suelo no hacerlo sobre cartones o elementos aislantes que puedan interrumpir la circulación de la electricidad.
- 7.- El depósito del disolvente, así como el del material donde absorbe la máquina deben ser homologados y puestos a tierra.

## **MODO DE ELIMINAR LA PRESION DEL EQUIPO**

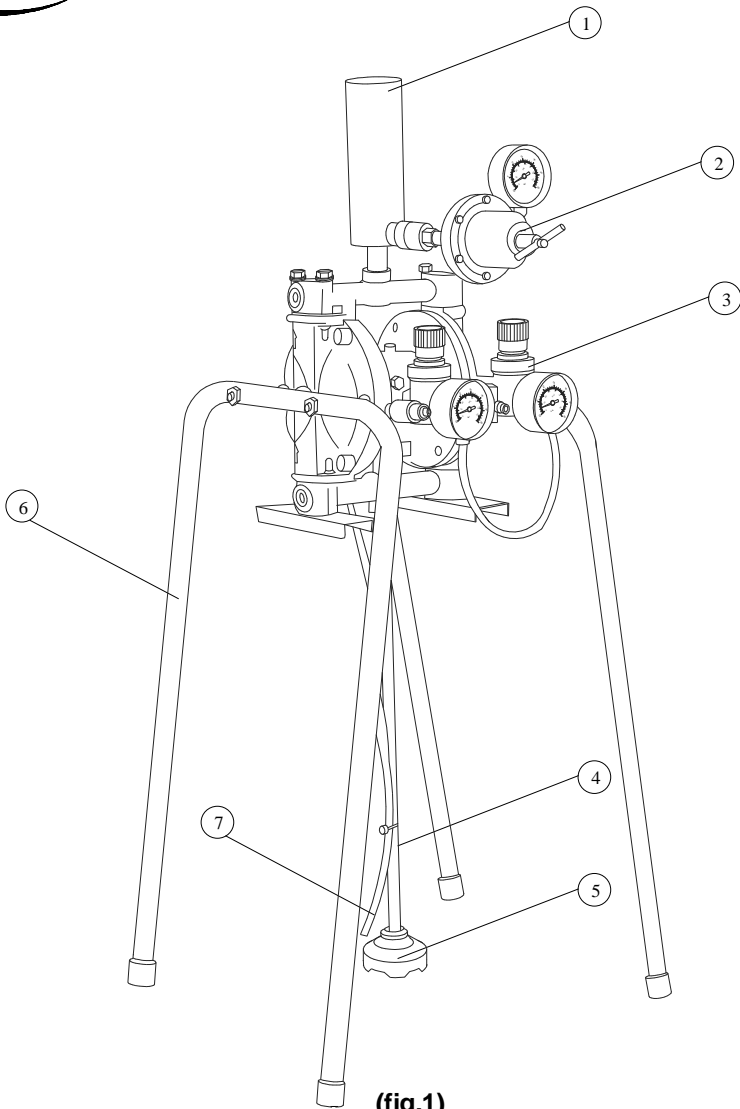
- A) Cerrar el paso de aire actuando sobre la válvula de entrada de aire al equipo.
- B) Actuar sobre el gatillo de la pistola apuntando sobre un cubo debidamente conectado a tierra. La bomba actuará una o dos veces desalojando la presión de todo el conducto.
- C) Abrir el grifo de purga de la bomba, dejándolo así hasta un nuevo uso.

**NOTA:** Al eliminar la presión del equipo según el punto “B” es necesario que la pistola toque físicamente el cubo donde se vierte el producto.

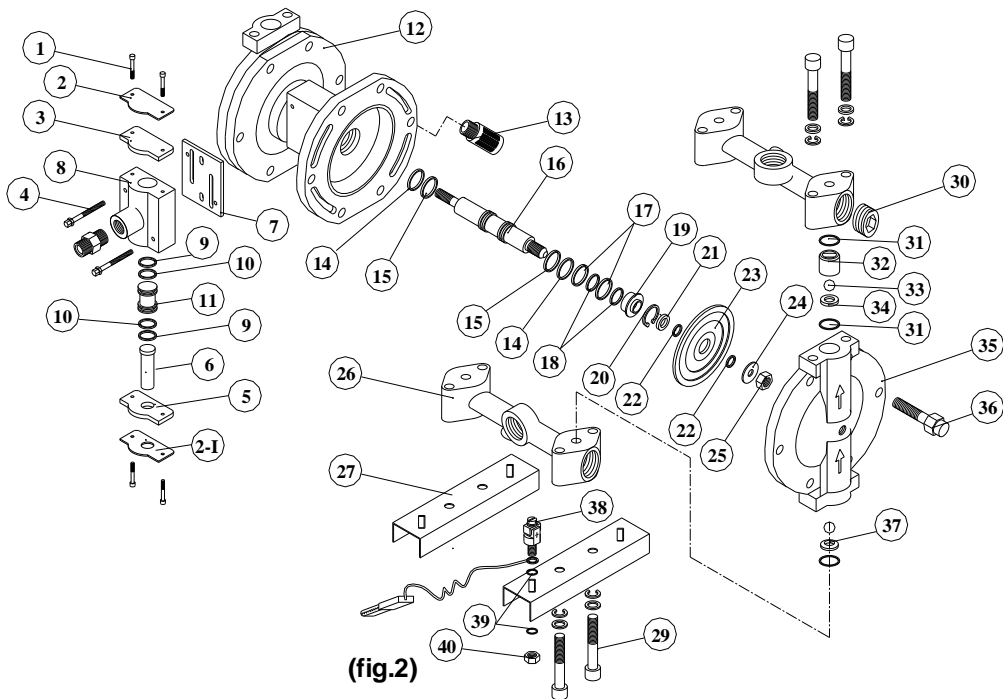
## **MANIPULACION Y MANTENIMIENTO DEL EQUIPO**

Desde el momento de inicio hasta la finalización de estas operaciones es totalmente imprescindible que la máquina esté desconectada de la fuente de aire a presión así como totalmente eliminada la presión del interior.

**NOTA:** En caso de inyección de material (pintura, disolvente, barniz, etc.) en el cuerpo, avise a un médico y adviértale del producto usado. No trate la herida con despreocupación.



- (fig.1)**
- 1.- PULMON
  - 2.- REGULADOR DE PRODUCTO
  - 3.- GRUPO REGULADOR DE AIRE
  - 4.- TUBO ABSORCIÓN
  - 5.- FILTRO ABSORCIÓN
  - 6.- SOPORTE
  - 7.- PURGA

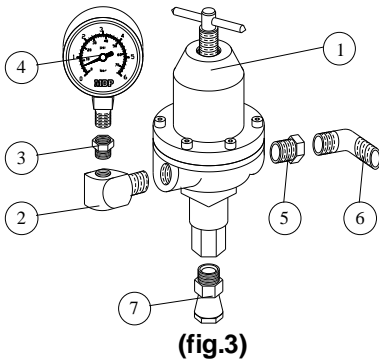

**(fig.2)**

Nº	REF.	Denominación	Un.	Nº	REF.	Un.
1	CG1001	Tornillo	4	20	CG1020	Retén
2	CG1002	Junta	1	21	CG1021	Chapa
2-I	CG1002-I	Junta	1	22	CG1022	Junta
3	CG1003	Junta	1	23	CG1023	Membrana-teflón
4	CG1004	Tornillo	2	24	CG1024	Chapa
5	CG1005	Junta	1	25	CG1025	Tornillo
6	CG1006	Desatascador	1	26	CG1026	Tubo producto
7	CG1007	Junta	1	27	CG1027	Soporte
8	CG1008	Válvula	1	29	CG1029	Tornillo
9	CG1009	Arandela-goma	2	30	CG1030	Tapón
10	CG1010	Arandela-teflón	2	31	CG1031	Junta
11	CG1011	Pistón polipropileno	1	32	CG1032	Guía bola
12	CG1012	Cuerpo bomba	1	33	CG1033	Bola
13	CG1013	Silenciador	1	34	CG1034	Asiento
14	CG1014	Junta	2	35	CG1035	Tapa lateral
15	CG1015	Junta	2	36	CG1036	Tornillo
16	CG1016	Eje	1	37	CG1037	Asiento
17	CG1017	Arandela	2	38	TIE.PQ	Tierra
18	CG1018	Arandela	2	39	CAR.022	Arandela
19	CG1019	Suplemento bronce	2	40	CTU.107	Tuerca



## REGULADOR DE PRODUCTO

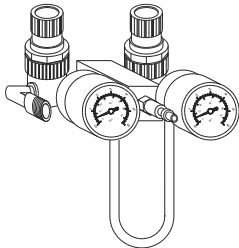
### CONJUNTO COMPLETO 601-01-200



- \*1.- 601-01 Regulador
- 2.- G.910.01 Codo
- 3.- CNA.082 Reducción
- 4.- CNB.003 Manómetro
- 5.- CNA.052 Reducción
- 6.- CNA.080 Codo
- 7.- CNA.121 Racor loco

\*Disponible en carburo de tungsteno.

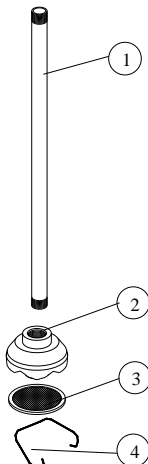
## GRUPO DE AIRE



**Mod. F.600.00**

(fig.4)

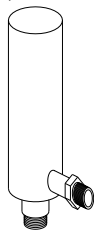
## SONDA RIGIDA D.600.00



- 1.- D.600.01 Tubo aspiración
- 2.- D.600.02 Cuerpo filtro
- 3.- D.132.00 Filtro
- 4.- D.130.02 Muelle

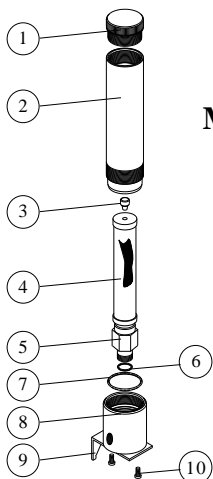
(fig.5)

## PULMON



Mod. CG.1167

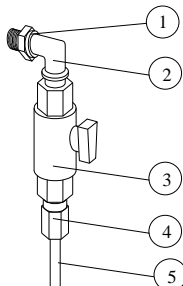
(fig.6)



Mod. G.600.00

- |              |          |              |          |
|--------------|----------|--------------|----------|
| 1.- G.600.03 | Tapón    | 6.- CJT.043  | Junta    |
| 2.- G.600.02 | Cilindro | 7.- G.600.07 | Junta    |
| 3.- G.600.04 | Tope     | 8.- G.600.01 | Cuerpo   |
| 4.- G.100.22 | Filtro   | 9.- G.600.06 | Soporte  |
| 5.- G.600.05 | Racor    | 10.- CTC.001 | Tornillo |

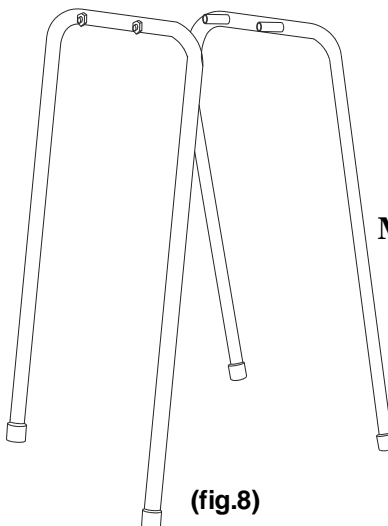
## PURGA Mod.G.610.00



(fig.7)

- 1.- CNA.052 Reducción
- 2.- CNA.069 Codo
- 3.- CNC.003 Válvula
- 4.- CNA.057 Racor
- 5.- MAPM.203 Macarrón

## SOPORTE



Mod. E.600.00

(fig.8)



## **INSTALACION Y PRIMER LAVADO**

- Conectar las mangueras de aire y producto en las salidas correspondientes.
- Conectar la línea de aire a la entrada de aire de la bomba. Evitar colocar manguera de aire demasiado larga o de un diámetro insuficiente.
- Introducir la sonda de absorción en un recipiente con disolvente limpio y abrir el grifo de la purga.
- Regular la presión de aire de la bomba a 2 bar. La bomba aspirará disolvente y lo volverá a echar al recipiente por medio de la purga.
- Regular la presión de producto a 1 bar cerrar el grifo de la purga y hacer pasar disolvente por la pistola durante unos segundos.
- Levantar la bomba y esperar a que descargue todo el disolvente.
- Sustituir el disolvente por otro disolvente limpio, pues el disolvente del primer lavado podría contener sustancias aceitosas que estropearían el pintado de las primeras piezas

## **PINTADO O BARNIZADO**

- Preparar el barniz o la pintura según las indicaciones del fabricante.
- Regular la presión de aire de la bomba a 2 bar, accionando así la bomba y comprobar que el grifo de la purga este abierto.
- Levantar la bomba y esperar a que descargue todo el disolvente.
- Introducir la sonda de absorción en el recipiente de pintura y esperar a que la bomba se cargue. Cerrar el grifo de la purga. Regular la presión de aire de la bomba a 3-4 bar o más si la viscosidad de la pintura lo requiere.
- Apretar el gatillo de la pistola y vaciar el disolvente contenido en la manguera.
- Cerrar el gatillo de la pistola en cuanto empiece a llegar pintura.
- Regular la presión de producto por medio del regulador de producto.
- Regular la presión de pulverización entre 1,5-2 bar.
- El equipo ya está listo para empezar a trabajar.

Una vez terminada la jornada o finalizado el trabajo es necesario realizar una buena limpieza. Todos los conductos de la máquina, manguera y pistola, deben quedar con disolvente.

El proceso a seguir lo detallamos a continuación.

- Después de pintar, cerrar el aire de pulverización.
- Reducir la presión de aire de la bomba a 2 bar. Abrir el grifo de purga.
- Levantar la bomba y esperar hasta que salga el producto. Introducir la sonda de absorción en disolvente.
- Apretar el gatillo de la pistola sobre el recipiente de pintura y vaciar el producto contenido en la manguera. En cuanto llegue el disolvente cerrar el gatillo de la pistola y abrirlo otra vez sobre el recipiente del disolvente, dejando circular el disolvente durante 1-2 minutos.
- Cerrar el aire de alimentación de la bomba.
- Desmontar la boquilla de la pistola y limpiarla con disolvente limpio, así como los orificios de paso de aire y producto, soplando posteriormente. En esta operación no se emplearán objetos punzantes. Una herramienta adecuada es un cepillo.
- Comprobar que tanto el filtro de la absorción como el filtro de la pistola queden limpios, para ello utilizar disolvente limpio con aire a presión.
- Los conductos de la máquina, nunca deben quedar secos por lo que dejaremos el circuito de producto de la bomba lleno de disolvente y la sonda de absorción sumergida en disolvente.
- Hay que comprobar el estado de la manguera por razones de seguridad, no someténdola a torsiones ni a golpes con elementos pesados. Su recambio se realizara con alguna frecuencia.



El modelo **DP-100** es la bomba ideal para alimentar a cualquier pistola aerográfica.

Mejora sustancialmente la productividad, ya que el operario no precisa parar continuamente para llenar la taza de pintura, como en las pistolas convencionales. Asimismo, hace la aplicación mucho más cómoda.

Sistema fácil de usar, robusto y fiable, permite aplicar una gran variedad de productos, obteniendo siempre el mejor resultado.

La posibilidad de ajustar directamente la presión del fluido, aumenta la regulación de la pistola.

Los cambios de pintura son extremadamente simples, rápidos y sin desperdicio de material.

## **PROBLEMAS Y SOLUCIONES**

### **La bomba no arranca**

Verificar que haya presión en el circuito del aire de alimentación.

Apretar el pulsador de la válvula de la bomba.

### **La bomba funciona pero el producto no llega a la pistola ni a la purga.**

Controlar el filtro de absorción, limpiarlo bien o sustituirlo por uno nuevo.

Verificar que la sonda de absorción o las válvulas de absorción no estén obstruidas por residuos de pintura o barniz.

### **El producto llega a l pistola con flujo discontinuo.**

Verificar que no haya infiltraciones de aire desde la sonda de absorción.

Controlar si una de las válvulas de absorción no este bloqueada por cuerpos extraños.

### **El caudal de producto no es suficiente y no cambia al aumentar la presión de alimentación.**

Comprobar que el filtro de absorción no este obstruido.

Producto con demasiada viscosidad, diluirlo según las instrucciones del fabricante.

### **La bomba sigue funcionando aunque la pistola y el retorno estén cerrados.**

Las válvulas de la bomba no cierran.

Comprobar si hay restos de producto en los asientos.



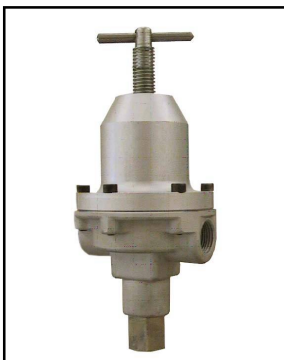
(APLICACION DE CIRCONIOS)  
**J.200 (MANUAL)**



(ESPECIAL TINTES)  
**ACME BS-222 (AUTOMATICA)**



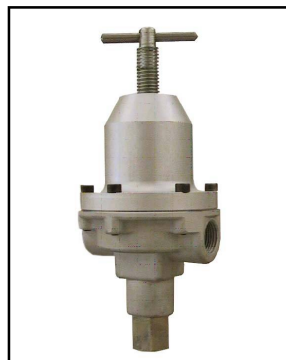
(ESPECIAL TINTES)  
**W-71 (MANUAL)**



**REGULADOR  
601-01**



**AM.52010000**



**REGULADOR  
601-01CT**



**FILTRO PINTURA  
ENTRADA 3/8" SALIDA 1/4"  
G.600.00**



**ELEMENTO FILTRANTE  
G.100.22-30 MALLAS  
G.100.20-60 MALLAS  
G.100.05-100 MALLAS**



**AGITADOR  
E.701.750**

# GARANTIA

**MBP, S.L.** garantiza durante los doce meses inmediatos a la adquisición del equipo la reparación contra todo defecto de fabricación de la máquina.

Quedan excluidos de la garantía los desgastes propios por uso como, boquillas, empaquetaduras, pistones, cilindros o válvulas.

Igualmente queda excluido de la garantía los defectos ocasionados por maltrato, o por negligencia del usuario por no operar la unidad de conformidad con las instrucciones que se dan juntamente con la máquina.

La garantía se limita a reponer o reparar las partes defectuosas, y para ello el cliente debe entregar el equipo completo (máquina, manguera, pistola y boquillas) a MBP, S.L. libre de portes.

En ningún caso se ampliará la responsabilidad de MBP,S.L. más allá de la puesta en servicio del equipo.

