



**EQUIPO AIRLESS**

**TEL-30**

**INOXIDABLE**

(Relación de presión 30:1)



**MANUAL DE INSTRUCCIONES**

**DECLARACION DE CONFORMIDAD “CE”  
“EC” DECLARATION OF CONFORMITY**

**MODELO / MODEL TEL - 30 INOX**

Este producto cumple con la siguiente directiva de la Comunidad Europea.

This Product complies with the following European Community Directive.

Directiva 2014/34/EU Atex sobre máquinas. (Ex II 2G c T6 X)

Machinery Directive 2014/34/EU Atex Directive. (Ex II 2G c T6 X)

APROBADO POR /

APPROVED BY

AITOR ORTIZ

FECHA / DATE

MBP, S.L. figura inscrita en el Registro Industrial del País Vasco con el N° 01/8030 y cumple los requisitos para el desarrollo de su actividad comercial.

MBP, S.L. is registered in the Industrial Register of the Basque Country with the N° 01/8030.

## **INDICE**

---

Normas de seguridad .....	Pág. 2
Mantenimiento .....	Pág. 4
Partes del equipo .....	Pág. 5
Puesta en marcha .....	Pág. 8
Parada y limpieza .....	Pág. 9
Reparación motor de aire .....	Pág.10
Reparación base y conexos .....	Pág.13
Pistola airless .....	Pág.15
Tabla de boquillas .....	Pág.17

**¡¡ATENCIÓN!!** Este equipo debe ser utilizado y atendido exclusivamente por personal que haya leído y entendido perfectamente las normas que se detallan en este libro de instrucciones. Esta máquina es de una alta eficacia y es importante sacar el máximo rendimiento de ella.

## **MAQUINA DE ALTA PRESION**

Este equipo es capaz de alcanzar altas presiones por lo que es necesario leer atentamente las instrucciones antes de ponerlo en marcha así como al prestarle cualquier tipo de mantenimiento.

**Nunca** apuntar con la pistola a partes del cuerpo, puesto que puede producir lesiones y heridas.

**No usar** el equipo para aquellas operaciones para las que no ha sido diseñado.

**Verificar** con regularidad los componentes del equipo como manguera, boquilla, pistola y grupo del bombeo reemplazando los elementos deteriorados.

**Cuidar** de que sobre la manguera no caigan elementos pesados ni punzantes, ya que hay riesgo de que reviente. Si fuera así, no trate de eliminar la fuga con la mano. Simplemente, pare el equipo cortando el suministro de aire.

**En los repuestos, utilice siempre piezas originales.**

## **PELIGRO DE INCENDIO**

Al utilizar el equipo, el producto que pasa a través de la manguera puede pasar con velocidad, produciendo corriente estática. Si se sintiera la menor descarga, **PARAR INMEDIATAMENTE** y seguir las siguientes instrucciones para la puesta a tierra.

## **PUESTA A TIERRA DEL SISTEMA**

Antes de que la máquina se ponga en funcionamiento asegurarse que está conectado a tierra el equipo.

- 1.- Grupo de bombeo: conectado a tierra a través del cable suministrado con el equipo (4 mm<sup>2</sup> de sección y una pinza). Ver punto de conexión en pág. 5.
- 2.- La pistola queda conectada a tierra al estar unida a través de la manguera al grupo de bombeo. Hay que considerar que la manguera debe disponer del conductor adecuado. Si tiene duda use mangueras originales.

- 3.- Las piezas a pintar, también deben estar conectadas a tierra a través del sistema cable-pinza.
- 4.- Todos los objetos del entorno igualmente deben estar conectados a tierra ya que de no hacerlo puede existir riesgo de salto de chispa.
- 5.- El compresor suministrador de aire al equipo y siguiendo las instrucciones del fabricante debe ser conectado a tierra.
- 6.- El soporte donde se sustentan las piezas que van a ser pintadas o barnizadas, igualmente debe estar conectado a tierra. En el caso de que las piezas se coloquen sobre el suelo no hacerlo sobre cartones o elementos aislantes que puedan interrumpir la circulación de la electricidad.
- 7.- El depósito del disolvente, así como el del material donde absorbe la máquina deben ser homologados y puestos a tierra.

## **MODO DE ELIMINAR LA PRESION DEL EQUIPO**

- A) Cerrar el paso de aire actuando sobre la válvula de entrada de aire al equipo.
- B) Actuar sobre el seguro de la pistola de manera que el gatillo de la misma quede bloqueado, desmontar la boquilla de la pistola, desbloquear el gatillo y apretarlo apuntando sobre un cubo debidamente conectado a tierra. La bomba actuará una o dos veces desalojando la presión de todo el conducto.
- C) Abrir el grifo de purga de la bomba, dejándolo así hasta un nuevo uso.

**NOTA:** Al eliminar la presión del equipo según el punto “B” es necesario que la pistola toque físicamente el cubo donde se vierte el producto.

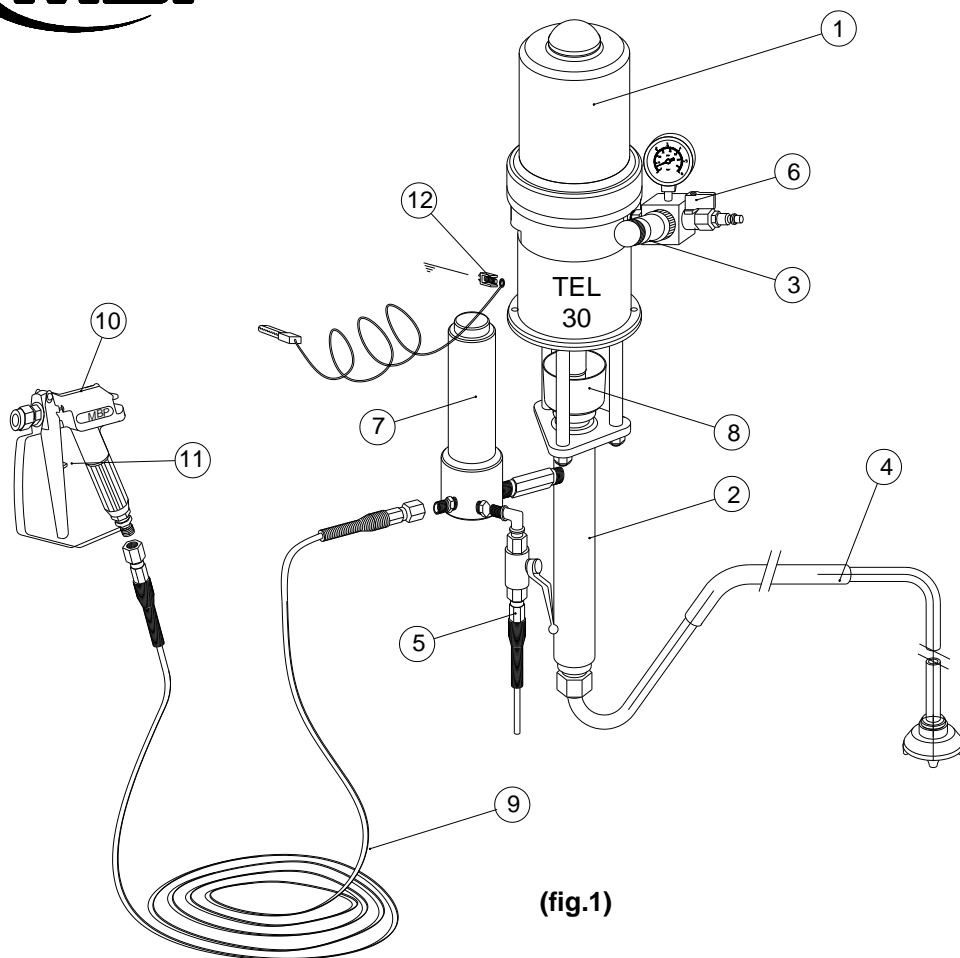
## **MANIPULACION Y MANTENIMIENTO DEL EQUIPO**

Desde el momento de inicio hasta la finalización de estas operaciones es totalmente imprescindible que la máquina esté desconectada de la fuente de aire a presión así como totalmente eliminada la presión del interior.

**NOTA:** En caso de inyección de material (pintura, disolvente, barniz, etc.) en el cuerpo, avise a un médico y adviértale del producto usado. No trate la herida con despreocupación.

## Soluciones para los casos de funcionamiento deficiente del equipo. (Recordamos la lectura de las NORMAS DE SEGURIDAD)

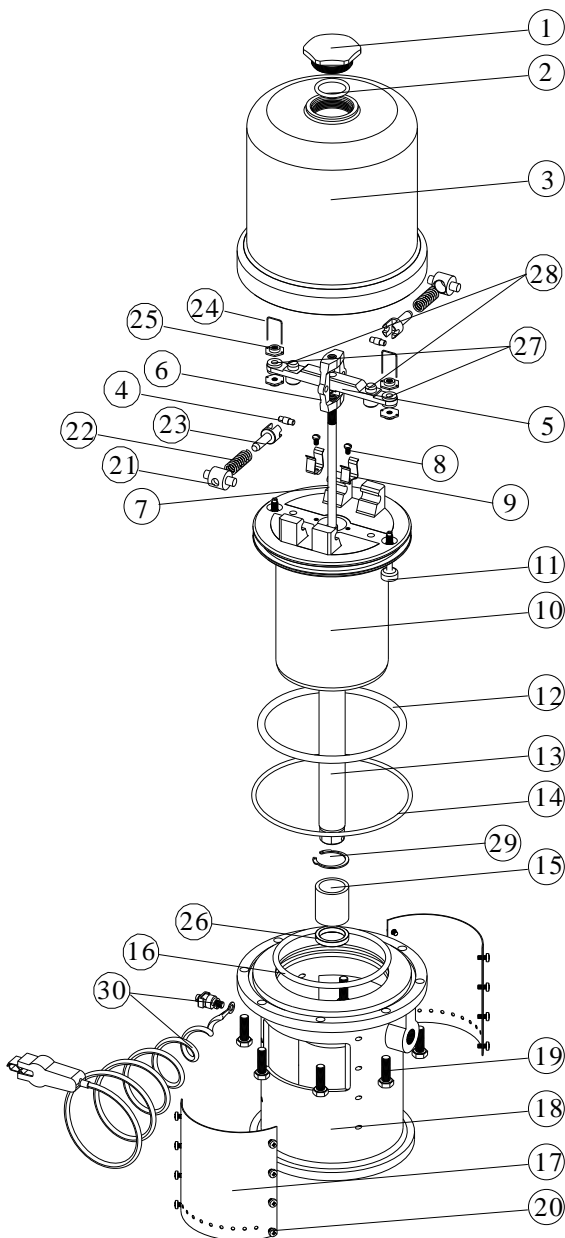
AVERIA	CAUSA PROBABLE	SOLUCION
El grupo de bombeo no arranca.	1.- Falta de aire o mala conexión.	Dar paso de aire.
	2.- El aire llega con muy poca presión.	Elevar presión de la línea.
	3.- Línea de aire obstruida	Limpiar o reemplazar.
	4.- Boquilla de producto obstruida.	Soltar boquilla y limpiar.
	5.- El aire escapa constantemente por el motor.	Soltar y limpiar puede ser necesaria asistencia de un técnico.
El grupo se para y no vuelve a funcionar.	1.- Puede ser alguno de los puntos anteriores sobre todo el 4º	Revisar soluciones anteriores.
	2.- El filtro de la salida de la bomba o de la pistola están totalmente obstruidos.	Limpiar o reemplazar.
El equipo funciona pero aporta poco caudal en ambos recorridos o en alguno de ellos.	1.- Filtro salida bomba o de pistola saturados.	Limpiar o reemplazar
	2.- Prensajuntas muy apretado o muy flojo.	Reajustar y engrasar.
	3.- Sistema de absorción obstruido o material de pulverización agotado.	Limpiar absorción o reponer material.
	4.- Boquilla desgastada o muy grande.	Reemplazar.
	5.- Producto muy viscoso	Rebajar el producto o colocar pulmón salida bomba si no lleva.
	6.- Empaquetaduras desgastadas.	Reemplazar.
	7.- Válvulas desgastadas o con impurezas que no permiten cerrar.	Reemplazar o limpiar.
	8.- Ver supuestos de la primera y segunda parte.	Revisar.
El grupo de bombeo trabaja sin apretar el gatillo de la pistola.	1.- Las empaquetaduras y o los asientos de las válvulas están desgastados.	Reemplazar.
	2.- Las válvulas no cierran por estar con impurezas sólidas.	Soltar limpiar y filtrar material.
	3.- La máquina no está bien cebada o se ha acabado el material.	Soltar boquilla y hacer recircular. O reponer material.
	4.- Por las conexiones de la aspiración la bomba absorbe aire.	Reapretar.



(fig.1)

- 1.- Motor
- 2.- Bomba hidráulica
- 3.- Grupo filtraje, regulación aire a pistola
- 4.- Absorción ( puede ser con depósito de gravedad)
- 5.- Válvula de purga (opcional)
- 6.- Válvula de entrada de aire
- 7.- Filtro pulmón salida bomba
- 8.- Prensajuntas
- 9.- Manguera
- 10.- Pistola
- 11.- Seguro
- 12.- Conexión a tierra

Parte neumática del equipo. Es muy importante que el aire llegue a la máquina limpio. La presión máxima de entrada son 6 Bar.



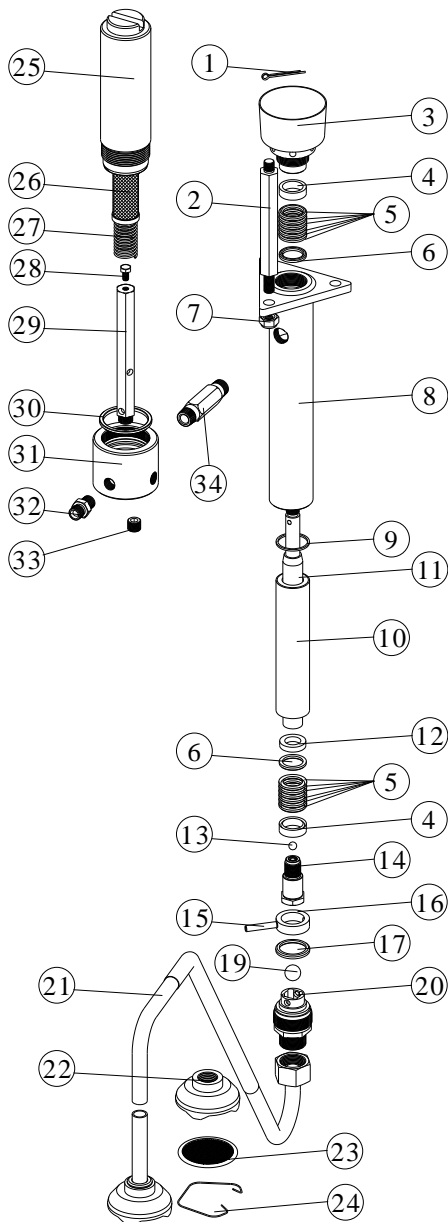
Nº	REF.	DESCRIPCION	C
1	A.110.02	TAPON	1
2	CJT.001	JUNTA	1
3	A.210.01	CUERPO	1
4	A.120.04	EJE	2
5	A.220.07	SOPORTE	1
6	A.120.08	BASTIDOR	1
7	A.221.00	EJE	1
8	CTJ.002	TORNILLO	2
9	A.240.02	MUELLE	2
10	A.240.01	CUERPO	1
*11	A.122.00	EJE	2
*12	CJT.005	JUNTA	1
13	A.220.11	EJE	1
*14	CJT.007	JUNTA	1
15	CB2.015	CASQUILLO	1
*16	CJT.006	JUNTA	1
17	A.130.02	TAPA LATERAL	2
18	A.250.01	CUERPO	1
19	CTA.001	TORNILLO	6
20	CTC.001	TORNILLO	16
21	A.120.01	EJE	2
22	A.120.02	MUELLE	2
23	A.120.03	EJE	2
*24	A.120.05	MUELLE	2
25	A.120.06	TUERCA	4
26	A.150.02	JUNTA	1
*27	A.120.10	JUNTA	2
*28	A.220.09	JUNTA	2
29	CAR.125	CICLIS	1
30	TIE.GR	TIERRA	1

\* **KIT.054:** Kit reparación motor.

(fig. 2)



La limpieza en la máquina es totalmente necesaria para obtener un correcto funcionamiento, así como una vida prolongada.



(fig.3)

Nº	REF.	DESCRIPCION	C
1	CPA.101	PASADOR	1
2	C.200.01	DISTANCIADOR	3
3	B.120.00	PRENSAJUNTAS	1
4	B.130.01X	ASIENTO HEMBRA	2
*5	B.130.02	EMPAQUETADURAS	12
6	B.130.03X	ASIENTO MACHO	2
7	CTU.101	TUERCA	3
8	B.110.00	BASE	1
9	B.100.01	JUNTA	1
10	B.100.02	CILINDRO	1
11	B.100.03	EJE	1
12	B.140.01X	ARANDELA	1
13	CBO.101	BOLA	1
14	B.150.00	VALVULA	1
15	B.100.05	PASADOR	1
16	B.100.04X	TOPE	1
17	B.100.06	JUNTA	1
19	CBO.104	BOLA	1
20	B.160.00X	VALVULA	1
21	D.100.00L	ABSORCION	1
22	D.130.01	CUERPO	1
23	D.132.00	FILTRO	1
24	D.130.02	MUELLE	1
25	G100.02X	TAPA	1
26	G100.XX*	FILTRO	1
27	G.100.04	MUELLE	1
28	C.TA9.01	TORNILLO	1
29	G100.03X	EJE	1
30	G.100.07	JUNTA	1
31	G100.01X	CUERPO	1
32	G100.06X	RACOR	1
33	G100.09X	TAPON	2
34	G100.08X	RACOR	1

**KIT 001** = \*5 Incluye las empaquetaduras del cilindro (6) y las del pistón (6).

**NOTA:** En reparaciones las piezas N°11 y N°14 pegar con loctite 542 o similar (dejar secar mínimo 1 hora).

Antes de comenzar esta operación es preciso haber comprendido todas las normas anteriores.

- 1.- Soltar la boquilla de la pistola y poner el seguro de la pistola que anula el recorrido del gatillo en su punto de anulación de gatillo, palanca vertical.
- 2.- Conectar la pistola a la manguera y ésta al filtro-pulmón de la salida de la bomba. Esta operación se realizará siempre con ayuda de dos llaves. La manguera de aire igualmente se conectará a la pistola y al filtro-regulador.
- 3.- En el punto 8 de " las partes del equipo" (pág.5), depositar aceite Packoil.
- 4.- Sumergir la sonda de absorción en el producto a pulverizar. Si fuera la primera puesta en marcha es aconsejable hacer esta operación con diluyente.
- 5.- Conectar el aire al equipo y abrir la válvula de entrada de aire y enfocar la pistola, siguiendo las normas de seguridad, en el recipiente en que la bomba absorbe el producto. Seleccionar en el regulador de aire entrada bomba 2 ó 3 Bar, y ésta iniciará el bombeo. Dejar transcurrir un pequeño espacio de tiempo hasta comprobar que el líquido sale por la pistola una vez anulado el seguro de la misma. El líquido debe salir de forma continua.
- 6.- Cerrar el paso de aire de la válvula de entrada y soltar el gatillo de la pistola. Colocar el seguro de la pistola y montar la boquilla.
- 7.- Abrir la válvula de paso de aire, seleccionar la presión deseada en el regulador de entrada a la bomba, siguiendo instrucciones bajo el apartado de la pistola.
- 8.- Liberar el seguro de la pistola y el equipo está listo para trabajar.

Una vez terminada la jornada o finalizado el trabajo es necesario realizar una buena limpieza. Puede variar esta atención si los materiales que se han empleado son de dos componentes de catalización rápida o monocomponentes de secado al horno. Son los dos extremos. En el primer caso la limpieza debe ser con disolvente de limpieza que rompa la mezcla. Todos los conductos de la máquina, manguera y pistola, deben quedar con disolvente en todos los casos.

El proceso a seguir lo detallamos a continuación.

- 1.- Poner el seguro a la pistola y descomprimir el regulador de paso de aire a la pistola.
- 2.- Desmontar la boquilla de la pistola y limpiarla con diluyente limpio, soplando posteriormente. En esta operación no se emplearán objetos punzantes (anula garantía).
- 3.- Quitar el seguro de la pistola dar marcha al equipo y siguiendo las normas de seguridad apuntar al recipiente donde absorbe la bomba el material. Sacar la absorción del mismo y esperar a que por la pistola ya no salga material. Introduciendo entonces la sonda en diluyente de limpieza. Empezará a salir por la pistola restos de material para posteriormente salir el diluyente. Cuando éste salga limpio y siguiendo con el gatillo apretado cerrar la válvula de paso de aire al equipo. Entonces dejará de salir el líquido a presión. Ver normas de descompresión. Repetimos que cuando se trata de materiales de dos componentes, la limpieza se realizará con diluyente de limpieza, es decir disolvente que rompe la mezcla.
- 4.- Los conductos de la máquina, nunca deben quedar secos por lo que la sonda de absorción ha de permanecer siempre sumergida en diluyente. Hay que comprobar el estado de la manguera por razones de seguridad, no sometiéndola a torsiones ni a golpes con elementos pesados. Su recambio se realizará con alguna frecuencia.
- 5.- Abrimos el grifo de purga y comprobamos el filtro interior del pulmón salida de bomba desenroscando con la mano la parte superior. Igualmente comprobamos el filtro de la pistola, limpiándolos con diluyente limpio y con aire a presión.

En estas condiciones el equipo queda listo para su próxima utilización.

Es importante saber que una boquilla, después de 500 horas de trabajo, sobre todo con materiales abrasivos, la apertura del abanico ya no es ni parecido a la de sus comienzos y el grado de distribución del material, muchas veces no es correcto. El resultado es que consume más cantidad de material del debido, y la calidad de acabado no es perfecto. Es el momento de reponerla.

## REINICIAR UN MOTOR DE AIRE ESTANCADO.

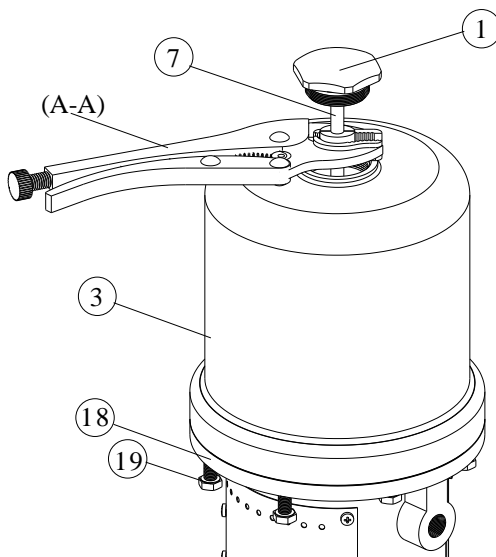
Para rectificar las válvulas de transferencia de aire y volver a poner en marcha un motor neumático estancado, quite la presión del suministro de aire al motor, cerrando la válvula de aire. Si las válvulas de transferencia del aire no vuelven a asentarse, desenrosque la tuerca de la tapa (1) del cilindro (3), tire hacia arriba de la varilla (7) y vuelva a enroscar en el cilindro la tuerca de la tapa. Vea la Fig. 4. Antes de abrir la válvula de aire principal, asegúrese de que la presión de suministro del aire sea menor que 12 bar (180 psi).

## DESMONTAJE Y MONTAJE DEL MOTOR DE AIRE.

Empuje manualmente, hacia arriba, la varilla del pistón para mover el conjunto del pistón hasta la parte superior de su carrera. Desenrosque la tuerca de cabeza (1) del cilindro (3). Tire hacia arriba de la tuerca. Sujete la varilla (7) con el alicate y desenrosque la tuerca. Vea la Fig.4.

No dañe la superficie metalizada de la varilla. Si se dañara su superficie, podría producirse un funcionamiento defectuoso del motor de aire.

Retire los tornillos (19) que sujetan el cilindro (3) a la base (18) y tire con cuidado del cilindro hacia arriba del pistón. Véase el dibujo 4. Mantenga siempre los dedos alejados de los conjuntos de palanca (X), para evitar pellizcarlos o dañarlos.



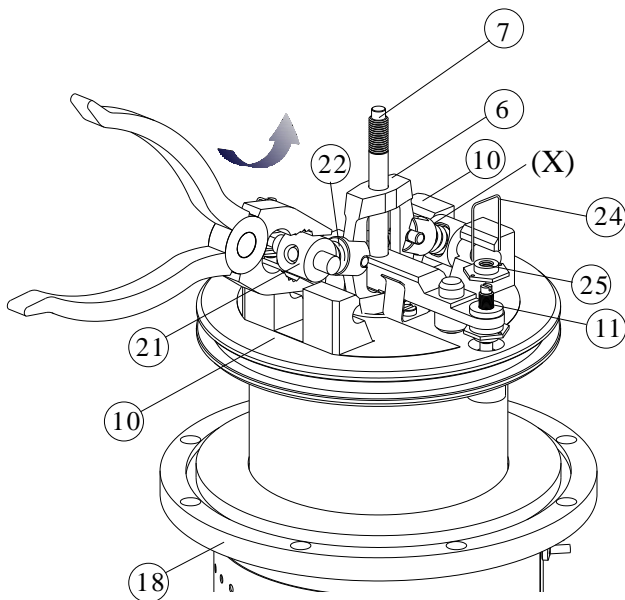
(fig.4)

Utilice un destornillador para empujar hacia abajo el bastidor (6) y ajustar hacia abajo el conjunto articulado (X). Retire los muelles de bloqueo (24) y las tuercas de ajuste superiores (25) de las válvulas de transferencia de aire (H). Ver fig. 7. Desenrosque los ejes de la válvula (11) de las juntas (27) y las tuercas de ajuste inferiores (25) e inspecciónelos en busca de grietas.

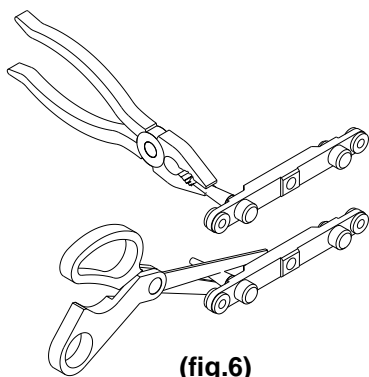
Ver fig. 5. Agarre el conjunto articulado del eje (21) con alicates, comprima el muelle (22), balancee el conjunto articulado (X) hacia arriba y lejos de las asas del pistón (10) y retire las piezas.

Ver fig. 7. Inspeccione el soporte de la válvula (5) para asegurarse de que está soportado por los clips de muelle (9), pero se desliza fácilmente en ellos. Retire el bastidor (6), el soporte de la válvula (5) y la varilla de desplazamiento (7).

Compruebe si hay grietas en las gomas de la válvula de escape (28). Tire del pistón (10) hacia arriba de la base (18) e inspeccione la junta tórica (12) en la base (10).

**(fig.5)**

Para quitar las gomas de la válvula de aire (28), estírelas y córtelas con una tijera o con un cuchillo afilado. Ver fig. 6.

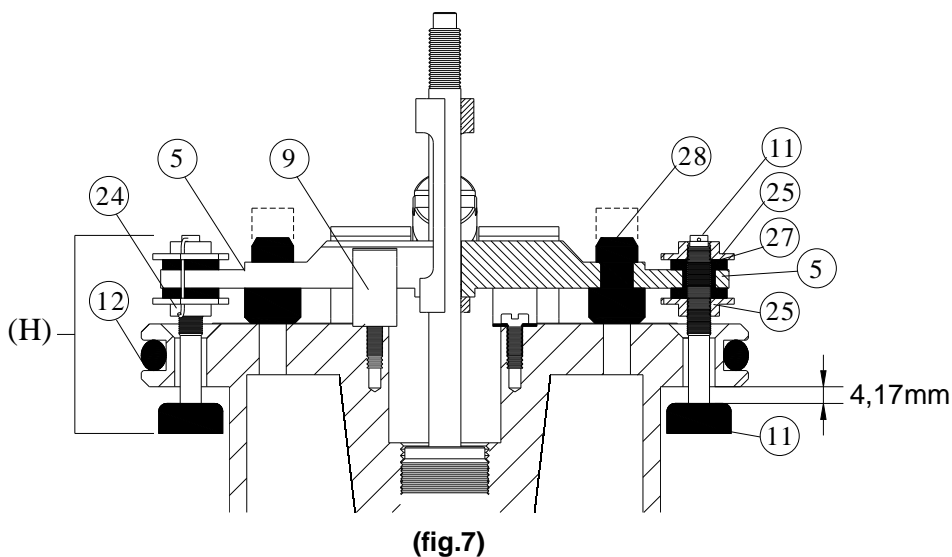
**(fig.6)**

Limpie todas las piezas a fondo e inspeccione si hay desgaste o daños. Reemplace las piezas según sea necesario. Inspeccione las superficies pulidas del pistón, la varilla del pistón y las paredes del cilindro en busca de arañazos o desgaste. Lubrique todas las piezas con una ligera grasa impermeable. Asegúrese de que las juntas tóricas estén en su lugar, deslice la varilla del pistón hacia abajo a través del cuello y baje el pistón (10) hacia la base del motor (18).

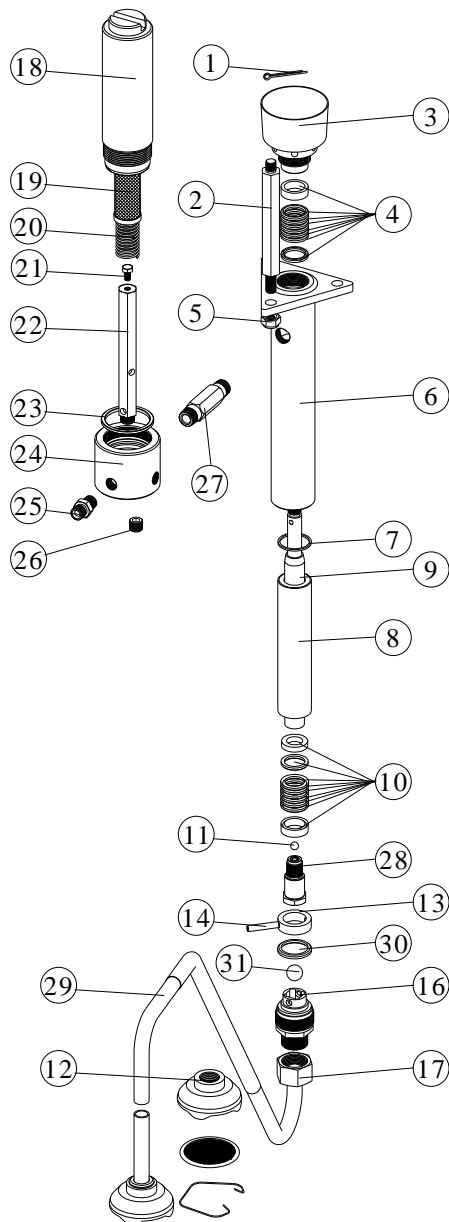
Tire de las gomas de las válvulas de aire (28) en el soporte de la válvula (5) y recorte la parte superior que se muestra con líneas punteadas. Ver fig. 6 y 7. Vuelva a montar los ejes de la válvula (11), las arandelas (27), las tuercas de ajuste (25), la varilla de desplazamiento (7), el soporte de la válvula (5), el bastidor (6) y los conjuntos articulados (X) en el pistón (10). Ver fig. 7.

Ajuste los ejes de la válvula (11) para que la medida sea 4,17 mm. entre la cabeza de la goma del eje (11) y el pistón (10) cuando los conjuntos de palanca están en la posición hacia abajo. Ver fig. 7.

Asegúrese de que los conjuntos articulados (X) estén en la posición hacia arriba y a continuación, vuelva a instalar el cilindro (3) y la tuerca de la tapa (1). Ver fig. 4. Vuelva a montar el motor de aire en la bomba de desplazamiento. Antes de montar la bomba, conecte una manguera de aire al motor de aire y haga funcionar la bomba para asegurarse de que funcione sin problemas.



## PROCESO PARA EL CAMBIO DE EMPAQUETADURAS, DESMONTAJE Y MONTAJE DE LA SECCION DE FLUIDO.



(fig.8)

- 1.- Limpiar la unidad con disolvente o agua, según el caso. Descomprimir.
- 2.- Desconectar la manguera de producto del racord (nº 25) de salida de la bomba.
- 3.- Extraer el pasador (nº 1) que une el eje del motor neumático con la base hidráulica.
- 4.- Soltar las tres tuercas (nº 5). Tirar del motor neumático hacia arriba y girarlo, desenroscando y separando el motor de la base.
- 5.- Soltar el latiguillo de absorción (nº 29) de la tuerca (nº 17).
- 6.- Desenroscar el prensaajuntas (nº 3).
- 7.- Sujeta en un tornillo de banco la parte superior de la base (nº 6), desenroscar la válvula de absorción (nº 16). Extraer el conjunto de la válvula (nº 13,14,16,30 y 31) desmontarlo y limpiar con disolvente.
- 8.- Golpear el eje (nº 9) con un objeto no metálico, hacia abajo y sacarlo por la parte inferior de la base (nº 6).
- 9.- Retirar las empaquetaduras superiores (nº 4).
- 10.- Sujeta el eje (nº 9) en un tornillo de banco sin dañarlo. Desmontar la válvula del pistón (nº 28) y retirar las empaquetaduras (nº 10) del pistón.

- 11.- Extraer el cilindro (nº 8) de la base, si el cilindro no sale con facilidad, mejor no sacarlo.
- 12.- Comprobar que el interior del cilindro (nº 8) y el eje (nº 9) se encuentran en buen estado y no se aprecian estrías o ralladuras.
- 13.- Colocar las nuevas empaquetaduras en la válvula del pistón (nº 28) con los labios hacia arriba.
- 14.- Aplicar una gota de adhesivo (LOCTITE 542) en la rosca del pistón (nº 28). Colocar la bola (nº 11) sobre el pistón. Apretar el pistón en el eje (nº 9) lo suficiente para que el eje entre fuerte y con presión en el cilindro.
- 15.- Apilar las nuevas empaquetaduras del cilindro (nº 4) en la parte superior de la base (nº 6) de una en una con los labios hacia abajo. Colocar el prensajuntas (nº 3) sin apretarlo.
- 16.- En caso de haber extraído el cilindro (nº 8) es necesario cambiar la junta (nº 7) donde asienta la camisa. Una vez sustituida, introducir el cilindro.
- 17.- Introducir el conjunto eje-pistón por la parte inferior de la base (nº 6), deslizándolo desde la parte inferior hacia la superior.
- 18.- Montar en la válvula de absorción (nº 16) todos sus componentes: bola (nº 31), tope (nº 13), pasador (nº 14) y la junta (nº 30). Enroscar este conjunto en la base (nº 6) y apretar fuertemente (es recomendable aplicar en la rosca cinta de teflón para que cierre perfectamente).
- 19.- Enroscar el eje (nº 9) al motor neumático y unirlo con el pasador (nº 1).
- 20.- Empujar el motor neumático hacia abajo para que los espárragos (nº 2) asienten en los orificios de la base. Apretar fuertemente las tres tuercas (nº 5).
- 21.- Enroscar el latiguillo de absorción (nº 32) en la válvula de absorción (nº 16), aplicando cinta de teflón en la rosca.

### NOTA:

Cerciorarse de que los labios de las empaquetaduras en “V” están orientados según se indica. Un montaje incorrecto puede deteriorar las empaquetaduras y ocasionar una fuga en la bomba.





## PISTOLA AIRLESS Mod. J.200

Una buena aplicación está en función del tamaño de la boquilla, de los filtros de la pistola y de la presión de aire del grupo regulador de entrada de aire a la bomba. Conjugando estos elementos se podrá obtener un control importante para pintar una pieza difícil o se podrá conseguir un alto rendimiento para trabajos seriados.

En el caso de la pistola, igual que en el caso de la bomba, la limpieza exhaustiva de las partes es vital para el buen estado de conservación de la pistola y para un perfecto funcionamiento.

Siempre que se pueda, evitar pulverizar productos abrasivos ya que con ellos se acorta la vida del cierre de la pistola así como de las empaquetaduras y del cilindro de la bomba hidráulica. Este extremo no está amparado por la garantía.

Con los productos de dos componentes es importante conocer la vida de la mezcla de forma que dicho producto no quede catalizado en los interiores del equipo.

Igualmente al realizar la limpieza se deberá de usar, no el disolvente que sirve para rebajar la mezcla sino uno de LIMPIEZA que sirva para ROMPER LA MEZCLA.

La pistola Airless **J.200** es un sofisticado sistema de cierre-apertura para el paso de material hacia la boquilla. Dicho cierre lo realizan la bola de la punta de la aguja al tocar en el asiento difusor.

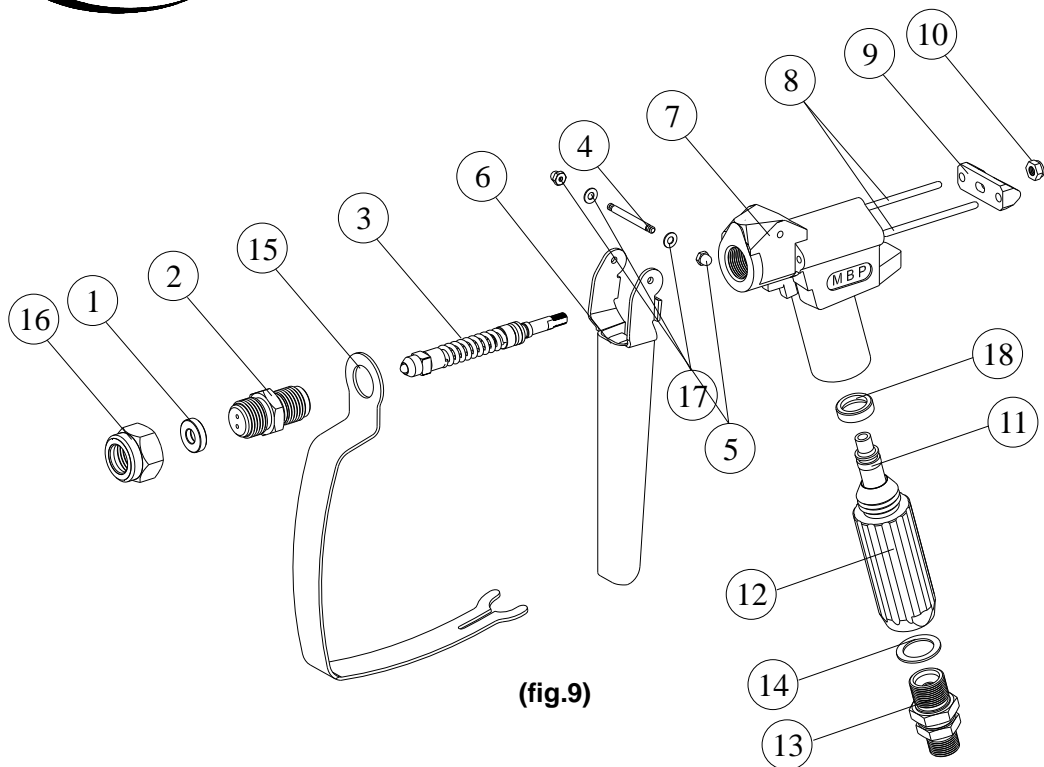
Debido a la velocidad y a la presión con la que la pintura pasa por esta zona, el material del asiento y la bola de la aguja son de carburo de tungsteno.

En el interior de la empuñadura se encuentra el alojamiento del filtro de la pintura.

El racor para la conexión de la manguera es giratorio para facilitar el manejo de la pistola.

Siempre que se deje de utilizar la pistola, es necesario dejar el gatillo bloqueado. Para conseguirlo desplazaremos el gatillo hacia adelante y la palanca del seguro colocada detrás del gatillo la subiremos hacia arriba, con lo que el gatillo queda bloqueado y aunque lo apretemos hacia atrás el producto no sale.

Recuerde que una menor presión de funcionamiento, siempre y cuando sea correcta la pulverización, aumenta la vida de las máquinas y mejora la eficacia de transferencia.



(fig.9)

POSICION	REFERENCIA	DENOMINACION
1	J.200.10	JUNTA
2	J.210.00	ASIENTO AGUJA
3	J.220.00	AGUJA
4	J.501.500.15	EJE GATILLO
5	C.TU0.11	TUERCA
6	J.230.00	GATILLO
7	J.200.01	CUERPO PISTOLA
8	J.200.05	EJE
9	J.250.00	TIRADOR AGUJA
10	C.TU1.03	TUERCA
11	J.260.01	FILTRO DE 50 MALLAS
12	J.200.03	MANGO PISTOLA
13	J.240.00	RACOR GIRATORIO
14	J.200.04	JUNTA
15	J.200.02	GUARDA GATILLO
16	J.200.09	TUERCA
17	J.200.07	ARANDELA
18	J.200.08	ASIENTO

## BOQUILLAS

- Boquilla fija o standard
- Autolimpiable
- Regulable

<b>TABLA DE BOQUILLAS DE ATOMIZACION</b>  <b>BOQUILLA FIJA STANDARD</b>  <b>BOQUILLA AUTOLIMPIABLE (PRECISA DEL CABEZAL)</b>			
REF. BOQUILLA FIJA	REF. BOQUILLA AUTOLIMPIABLE	ORIFICIO EN PULGADAS ANGULO	APLICACIONES
90.07.20 90.07.40	44.07.20 44.07.40	.007 / 20 .007 / 40	TERMINACIONES EN VERTICAL PARA BARNICES Y PINTURAS CON GRANULOMETRIA EXTREMADAMENTE FINA. ES PRECISO UN BUEN CONTROL DE LOS FILTROS DE PISTOLA Y MAQUINA
90.09.20 90.09.40 90.09.60	44.09.20 44.09.40 44.09.60	.009 / 20 .009 / 40 .009 / 60	TERMINACIONES EN VERTICAL PARA BARNICES Y PINTURAS CON GRANULOMETRIA EXTREMADAMENTE FINA. ES PRECISO UN BUEN CONTROL DE LOS FILTROS DE PISTOLA Y MAQUINA.
90.11.20 90.11.40 90.11.60	44.11.20 44.11.40 44.11.60	.011 / 20 .011 / 40 .011 / 60	APLICACION DE TERMINACIONES EN PIEZAS MAS SENCILLAS, MAS MICRAJE Y O MAS VELOCIDAD. FONDOS E IMPRIMACIONES BIEN MOLTURADAS SOBRE PIEZAS EN VERTICAL.
90.13.20 90.13.40 90.13.60	44.13.20 44.13.40 44.13.60	.013 / 20 .013 / 40 .013 / 60	TERMINACIONES EN HORIZONTAL CON GRAN VELOCIDAD. IMPRIMACIONES Y FONDOS EN HORIZONTAL. APLICACION DE IGNIFUGANTES.
90.15.40 90.15.60 90.15.80	44.15.40 44.15.60 44.15.80	.015 / 40 .015 / 60 .015 / 80	TERMINACIONES EN HORIZONTAL CON GRAN VELOCIDAD Y ALTOS MICRAJES. FONDOS E IMPRIMACIONES. PINTURAS PLASTICAS EN INTERIORES PARA DEJAR BUENOS ACABADOS.
90.17.40 90.17.60 90.17.80	44.17.40 44.17.60 44.17.80	.017 / 40 .017 / 60 .017 / 80	PINTURAS PLASTICAS EN INTERIORES. IMPRIMACIONES SOBRE EXTRACTURAS U OTRAS SUPERFICIES QUE HAYA QUE PRESERVAR DE LA INTEMPERIE.
EXISTEN ORIFICIOS SUPERIORES CON ANGULOS EN LA MISMA LINEA E INCLUSO MAS AMPLIOS, PARA LA APLICACION DE REVESTIMIENTOS, BREAS EPOXI, SILICATOS, INTUMESCENTES QUE EN TODO MOMENTO PODREMOS FACILITARLE INFORMACION.			

# GARANTIA

**MBP, S.L.** garantiza durante los doce meses inmediatos a la adquisición del equipo la reparación contra todo defecto de fabricación de la máquina.

Quedan excluidos de la garantía los desgastes propios por uso como, boquillas, empaquetaduras, pistones, cilindros o válvulas.

Igualmente queda excluido de la garantía los defectos ocasionados por maltrato, o por negligencia del usuario por no operar la unidad de conformidad con las instrucciones que se dan juntamente con la máquina.

La garantía se limita a reponer o reparar las partes defectuosas, y para ello el cliente debe entregar el equipo completo (máquina, manguera, pistola y boquillas) a MBP, S.L. libre de portes.

En ningún caso se ampliará la responsabilidad de MBP,S.L. más allá de la puesta en servicio del equipo.

